

# Spira 10,9 & 15,0



SE

## Spira 10,9 m<sup>2</sup>:

Storlek:      Längd 368 cm    5 sektioner  
                  Bredd 296 cm    4 sektioner

Dörr:            Dubbeldörr på långsidan  
Fönster:        2 enkla takfönster

## Spira 15,0 m<sup>2</sup>:

Storlek:      Längd 512 cm    7 sektioner  
                  Bredd 296 cm    4 sektioner

Dörr:            Dubbeldörr på långsidan  
Fönster:        4 enkla takfönster

### Komplement till monteringsanvisning:

Sida 26            När dörrhållare monteras, var försiktig  
                         så ingen borring sker i glaset.

Spira säljs med säkerhetsglas, montera glas enligt  
sida 29.

NO

## Spira 10,9 m<sup>2</sup>:

Størrelse:      Lengde 368 cm    5 seksjoner  
                  Bredden 296 cm    4 seksjoner

Dør:            Dobbeldør på langsidan  
Luker:        2 takluker

## Spira 15,0 m<sup>2</sup>:

Størrelse:      Lengde 512 cm    7 seksjoner  
                  Bredden 296 cm    4 seksjoner

Dør:            Dobbeldør på langsidan  
Luker:        4 takluker

### Supplement til monteringsanvisning:

Side 26            Når dørholderne monteres, vær forsiktig  
                         så man ikke ødelegger glasset.

Spira selges med sikkerhetsglas. Monter glasset som  
anvist på side 29.



**Kære Kunde!**

Tillykke med deres nye drivhus. Montagen af Deres nye hus kræver, at du følger denne vejledning trin for trin og for hjælp af en anden person når huset skal opsættes. Montagevejledningen er udarbejdet som en kombination af tekst og tegninger. Profilerne er pakket i nummererede del-pakker svarende til rækkefølgen i montagevejledningen. Montér én del-pakke af gangen. Alle bolte, møtrikker og diverse fittings er samlet i pose nr. 0 (specificeret på side 12). Hver del-pakke er specificeret på separate komponentlister.

Alle detailtegninger er mærket med symbol:



Set indefra



Set udefra.

**Sikkerhedsråd.**

- **Montage må kun foregå i tørt og stille vejr.**
- **Brug altid handsker ved glasmontage. Drivhusglas har skarpe kanter, især hvis det går i stykker.**
- **Medhjælper og specielt børn skal gøres opmærksomme på, at knust glas er et faremoment. Saml straks knust glas op og bortskaf det med omtanke.**
- **Anvend eventuelt beskyttelsesbriller når De påsætter glasfjedre.**
- **Placer evt. stige på et plant underlag.**
- **Det er nødvendigt at have en medhjælper.**

**Henvisninger**

Kolonnen mærket viser på hvilke(n) side(r) komponenten anvendes.

**Side 15:**

Fundament

Fundamentet indgår ikke som en del af denne leverance, men originalt fundament kan købes særskilt. Det sikrer Dem et stabilt fundament, der er nemt at montere. Hvis De laver Deres eget fundament, skal de angivne mål være ydermål.

Hvis De køber et originalt fundament, skal De yderligere bruge ca. 75 liter beton og 6 plast-/betonrør ca. 800 mm, som nedgraves i frostfri dybde til fastgørelse af hjørne og midterankre.

Fundamentet skal være 100% vandret og i vinkel.

Sidstnævnte sikres ved at kontrollere, at de to diagonalmål er ens.

**Værktøj**

Til samling af drivhuset kræves det på side 14 viste værktøj.

**Side 16-26:**

Læg komponenterne op som vist på tegningen og saml derefter i den rækkefølge, billederne viser. Undlad at stramme møtrikkerne helt, før hele delkonstruktionen er samlet

**Side 15:**

(Fastgørelse til fundament)

Når De selv konstruerer fundamentet bores huller (7 mm) i bundrammen mellem alle lodrette profiler, hvorefter huset skrues fast på fundamentet se tegning A.

Bruges originalt fundament, fastgøres huset ved hver lodret tremme, som vist på tegning B.

**Side 22-25:**

Skruerne til dør/vinduer smøres med olie for lettere montage.

**Montage af glas/polycarbonat****Vigtigt før montage!**

**Kontroller at gavle og sider er i lod og vinkel, samt at dør(e) og vindue(r) fungerer perfekt.**

Bedste monteringsrækkefølge:

1 Vinduer – 2 Tag – 3 Døre – 4 Gavle – 5 Sider

**Side 27-31:**

Glasmontage (tegning 1 til 8)

Rengør plader og profiler med acetone

Monter nedefra et glas af gangen.

Påfør en 3 mm silikonestreng på lodrette profiler markeret med en stiplede streg på tegningen. (3 mm streng giver maksimal vedhæftning). Anvendes mere end anbefalet, kan De købe ekstra tuber.

Monter fjedre og glasholdere som vist.

**X = Fjedre, > = Glasholder**

Evt. knust glas vipkes forsigtigt udad, og silikonen løsnes med en skarp hobbykniv.

Skrab profilen helt ren før nyt glas isættes.

**Side 30-31:**

Polycarbonatmontage

Oversigtstegningerne nederst side 37, hvor de monteres.

Typebetegnelsen angiver længden i mm. Evt. tilpasning foretages med en fintanded sav.

NB! For at undgå algedannelse må plader ikke komme i kontakt med jorden. Brug et stykke pap som underlag.

A-lister monteres som vist på side 37. Sæt pladen i nederste liste, krum pladen let udad og sæt ind i øverste liste.

M-lister monteres som vist på side 37. Sæt overdel af liste ind under aluprofil i hele pladens længde, og klik herefter listen på plads oppefra.

**Eventuel forsegling af plader**

Pladerne kan evt. forsegles mod insekter. Foroven med alutape eller silikone, fornedet kun med gazetape af hensyn til afløb for kondensvand. (Fås i byggemarkedet).

Deres hus er nu færdigmonteret, men vær opmærksom på følgende:

**Vedligeholdelse**

- Smøre døre (hængsler og lås eller glideskinne).
- Rengøre tagrende for blade o. lign..
- Justering af vinduer.
- Udskifte ituslået glas.
- Rengøre huset med desinficerende middel før og efter vækstsæson.

**Vintersikring**

I områder, hvor der kan forekomme sne, anbefaler vi følgende vintersikring:

- Understøttelse af tagryggen midt i huset.
- Større mængder sne på taget bør skrubes ned.
- Tag forholdsregler mod nedstyrtende snemasser f.eks. fra træ eller hustag.
- Demonter cylindre til eventuelle automatiske vinduesåbnere (ekstraudstyr).
- Fastgør dør(e) og vindue(r) så vinden ikke kan få fat og lave skade på huset.

**Forsikring**

Vær opmærksom på, at ikke alle forsikringselskaber automatisk dækker glashuse. Kontakt Deres forsikringselskab for at sikre forsikringsdækning.

**Garanti**

Der ydes 12 års garanti, som dækker ombytning eller reparation af defekte dele. Garantien omfatter ikke polycarbonat, glas, transport, montage, fragt m.v.

Der ydes 2 års garanti på eventuel lakering. Bemærk at der kan forekomme mærker i malingen, som stammer fra ophængning af profiler.

Garantien bortfalder, hvis drivhuset ikke er monteret i overensstemmelse med denne vejledning.

**Reklamationer**

Vi har strenge kvalitetskrav for at sikre Dem et fejlfrit produkt. Skulle der alligevel være fejl eller mangler, så kontakt straks Deres forhandler. Husk at specificere manglen ved at oplyse drivhusmodel og komponentnummer.

**Dear Customer!**

The assembly of your new house requires a bit of technical knowledge. However, it is important that the assembly instructions are followed strictly. The assembly instruction is a combination of text and illustrations. The profiles are packed in separate numbered packs corresponding to the order in the assembly instruction. Erect one pack at a time. All nuts and bolts and fittings are found in bag No. 0 (specified on page 12). Each pack is specified in separate lists of components. All detailed illustrations are marked with symbols:



seen from inside



seen from outside.

**Precautions.**

- **Assembly must only be carried out in dry and calm weather.**
- **Always use working gloves while glazing. Greenhouse glass has sharp edges, especially if the glass breaks.**
- **Assistants and especially children must be warned that broken glass is an element of danger. Pick up broken glass at once and remove it with care.**
- **We recommend to use protective glasses while fixing the spring wire clips.**
- **Place the ladder on a level support.**
- **It is essential to have an assistant.**

**References**

The column marked  indicates the page(s) on which the component is used.

**Page 15:****Foundation**

The base is not included in this delivery. However, an original base can be bought separately. It ensures you a stable and easy to build base.

If you make your own base the measurements indicated must be external measurements.

If you buy an original base you furthermore need about 75 litres of concrete and 6 plastic-/concrete pipes of about 800 mm which are placed in a non-freezing depth for the fastening of the corner and middle anchors.

The base must be 100% level and square; the latter is ensured by checking that the two diagonal measurements are equal.

**Tools**

The mounting of the greenhouse requires the tools shown on page 14.

**Page 16-26:**

Place the components as shown on the illustration and assemble in the order shown in the pictures. Do not tighten the nuts completely until the front gable construction has been assembled.

**Page 15:**

(Fastening to the base).

When constructing your own base you have to drill holes (7 mm) in the ground frame between all the vertical frames, the greenhouse is then fastened to the base with screws (A).

Using an original base the greenhouse is fastened to each vertical bar as shown on drawing B.

**Page 22-25:**

For an easier assembly we recommend that you oil the screws for the doors /windows.

Fitting of glass/polycarbonate  
Important before glazing!

**Make sure that gables and sides are level and square, and that door(s) and window(s) are functioning perfectly.**

Best order of assembly:

1) Windows – 2) Roof – 3) Doors – 4) Gables – 5) Sides

**Page 27-31:**

Glazing (illustration 1 to 8)

Degrease the sheets and frames with acetone.

Start glazing from below, one glass at a time. Apply a 3 mm silicone line on the vertical frames where indicated (dotted lines on the illustration). (A 3 mm line of silicone is sufficient to obtain maximum attachment). If you do use more than recommended, you can buy extra tubes.

Spring wire clips and glassholders are to be fitted as shown.

**X = Spring wire clips, > = Glassholders**

In case of broken glass carefully pull it outwards and loosen the silicone by means of a sharp craft knife. Clean the profile completely before inserting a new pane of glass.

**Page 30-31:**

Mounting of polycarbonate

The illustrations at the bottom of page 37 show where to mount them. The type indication states the length in mm. A possible adjustment is made by means of a fine-tooth saw. NB! To avoid the formation of algae the polycarbonate sheets must not come into contact with the ground. Rest them on a piece of cardboard.

A-lists are mounted as shown on page 37. Put the sheet into the bottom list, bend the sheet slightly outwards and put it in the top list.

M-lists are mounted as shown on page 37. Place the upper part of the list under the alu. profile in the whole length of the sheet and hereafter click on the list from above.

**Sealing of the polycarbonate sheets**

The sheets may be sealed against insects. Close the top end off with alu-tape or silicone. The bottom only with airstrip tape to let condensation out (available at your local dealer).

Now your greenhouse is completely assembled. However, please notice the following:

**Maintenance**

- Grease doors (hinges and lock or doortrack).
- Clean the gutter for leaves, etc.
- Adjustment of windows.
- Replacement of broken glass.
- Clean the house with disinfectant before and after the growing season.

**Winter Protection**

In areas with occurrence of snow we recommend the following winter protection:

- Support the roof ridge at the centre of the house.
- Remove greater snow loads from the roof.
- Take precautions against snow falling down from for instance a tree or a roof.
- Dismount the cylinders for the automatic window openers, if any (optional extras).
- Secure door(s) and window(s) preventing wind damage to the house.

**Insurance**

Please note that not all insurance companies cover glasshouses automatically. Please contact your insurance company to ensure an insurance coverage.

**Guarantee**

Given grants a guarantee of 12 years which covers replacement of faulty parts. The guarantee does not cover polycarbonate, glass, transport, assembly, freight etc. Spira grants a guarantee of 2 years on painted parts, if any. Note that marks in the painting may occur due to suspension of the profiles.

The guarantee is invalid if the greenhouse is not assembled according to these instructions.

**Complaints**

All our greenhouses are built to high standards of quality. However, should a complaint occur please contact your dealer at once. Remember to specify the defect by indicating the greenhouse model and number of the component.



## Verehrter Kunde!

Die Montage Ihres neuen Hauses erfordert keine technischen Voraussetzungen, es ist aber wichtig, daß diese Montageanleitung genau befolgt wird. Die Montageanleitung besteht hauptsächlich aus einer Kombination von Text und Zeichnungen. Die Profile sind in nummerierten Packeten zusammengefaßt, die die Reihenfolge der Montageanleitung entsprechen. Montieren Sie jeweils den kompletten Inhalt einer Packung auf einmal. Montagebolzen sowie die diversen Beschläge für die Montage befinden sich in Packung Nr. 0 (Spezifikation auf Seite 12). Der Inhalt einer jeden Packung ist in den jeweiligen Stücklisten exakt spezifiziert.

Alle Detailzeichnungen sind mit folgenden Symbolen gekennzeichnet:



innen zu montieren



außen zu montieren

## Montagetipps

- **Die Montage sollte nur bei trockenem und windstillem Wetter erfolgen.**
- **Während des Einsetzens der Glasscheiben unbedingt Arbeitshandschuhe tragen. Gewächshausglas hat scharfe Kanten, besonders wenn es zerbricht.**
- **Helfer und besonders Kinder müssen auf das Gefahrenmoment von gebrochenem Glas aufmerksam gemacht werden. Das gebrochene Glas muß sofort aufgesammelt und sorgfältig entsorgt werden.**
- **Benutzen Sie eventuell eine Schutzbrille bei der Montage von Glasfedern.**
- **Wir empfehlen Ihnen die Leiter auf eine ebene Unterlage anzubringen.**
- **Eine Hilfskraft wird notwendig sein.**

## Hinweise

Die Spalte mit dem Zeichen  zeigt an welcher/n Seite(n) die Komponente verwendet wird/werden.

## Seite 15:

Fundament

Das Fundament gehört nicht zum Lieferumfang; ein originales Fundament kann aber separat gekauft werden. Damit erreichen Sie ein stabiles Fundament, das leicht zu montieren ist.

Falls Sie ein Fundament selbst erstellen, sollen die angegebenen Maße Außenmaße sein.

Falls Sie ein originales Fundament kaufen, brauchen Sie außerdem etwa 75 Liter Zement und 6 Plastik-/Betonrohre von ca. 800 mm, die Sie in frostfreier Tiefe verankern zur Befestigung der Ecken und Mittelanker. Das Fundament muß 100% in Waage und rechtwinklig sein. Letztere sichern Sie durch eine Nachprüfung, daß die beiden Diagonalmße gleich sind.

## Werkzeug

Für die Montage des Gewächshauses brauchen Sie das auf Seite 14 gezeigte Werkzeug.

## Seite 16-26:

Legen Sie die Komponenten wie auf die Zeichnung beschrieben und montieren Sie in der auf den Bildern gezeigten Reihenfolge.

Die Schraubenmutter dürfen nicht ganz festgezogen werden bevor die Teilkonstruktion montiert worden ist.

## Seite 15:

(Befestigung am Fundament)

Wenn Sie Ihr Fundament selbst erstellen, müssen Sie Löcher (7 mm) in den Bodenrahmen zwischen alle senkrechten Profile bohren, wonach das Haus auf dem Fundament (A) festgeschraubt wird. Haben Sie ein originales Fundament, müssen Sie das Haus bei jedem senkrechten Stab befestigen, wie auf B gezeigt.

## Seite 22-25:

Die Schrauben für Tür/Fenster sollten eingefettet werden um die Montage zu erleichtern.

Montageanleitung Glas/Stegdoppelplatten.  
Wichtig vor der Montage beachten!

## Bevor Sie beginnen sollten Sie überprüfen ob die Giebelwände im Lot stehen und Tür(en) und Fenster perfekt funktionieren.

Die beste Montagereihenfolge:

1) Fenster – 2) Dach – 3) Türen – 4) Giebel – 5) Seiten

## Seite 27-31:

Glasmontage (Zeichnung 1 bis 8)

Entfetten Sie die Platten und Profile mit Azeton.

Von unten montieren, ein Glas nach dem andern. Einen 3 mm Silikon-Strang auf die senkrechten Profile auftragen (mit einer strichpunktieren Linie auf der Zeichnung markiert). Ein 3 mm Silikon-Strang gibt maximale Oberflächenheftung. Falls Sie mehr Silikon auftragen als von uns empfohlen können Sie extra Kartuschen nachkaufen.

An den gekennzeichneten Punkte sind Glasfedern und Glashalter zu montieren.

**X = Feder, > = Glashalter**

Sollte eine Scheibe zu Bruch gehen, nehmen Sie die Reste vorsichtig heraus und reinigen Sie die Profile mit einem scharfen Messer von den Silikonresten vor dem Einsetzen der neuen Scheibe.

## Seite 30-31:

Montageanleitung Stegdoppelplatten

Die Übersichtszeichnungen unten an der Seite 37 zeigen, wo sie montiert werden sollen. Die Typenbezeichnung gibt die Länge in mm an. Eine eventuelle Anpassung wird mit einer feinen Säge gemacht.

NB! Um Algenbildung zu vermeiden: Neue

Stegdoppelplatten nicht mit Erde in Verbindung bringen.

Notfalls etwas Pappe o.ä. verwenden.

A-Leisten sind wie auf Seite 37 gezeigt zu montieren. Die Platte in die unterste Leiste stecken, leicht nach außen biegen und in die oberste Leiste einsetzen.

M-Leisten sind, wie auf Seite 37 gezeigt, zu montieren.

Das Oberteil der Leiste unter dem Alu-Profil in der ganzen Länge der Platte einsetzen und die Leiste danach von oben zurechtclicken.

Eventuelles Versiegeln der Platten

Die Stegdoppelplatten können evt. gegen Insekten versiegelt werden. Oben mit Alu-Klebeband oder Silikon verschließen, mit Rücksicht auf den Ablauf des Kondenswassers unten nur mit Gaze Klebeband abdichten (im Baumarkt erhältlich).

Ihr Gewächshaus ist jetzt fertigmontiert, aber bitte folgendes beachten:

## Pflege tips

- Die Türscharniere (Aufhängungen und Schloß oder Gleitschiene) regelmäßig einfetten.
- Die Dachrinne von Blättern u. dgl. reinigen.
- Nacheinstellung der Fenster.
- Austausch von gebrochenem Glas.
- Reinigung des Hauses mit einem Desinfektionsmittel vor und nach der Saison.

## Wintersicherung

In Schneegebieten empfehlen wir folgende

Wintersicherung:

- Das Dach mitten im Haus mit einen Balken unterstützen.
- Bei starker Schneelast sollten Sie das Dach freimachen.
- Machen Sie Sicherungsmaßnahmen gegen evtl. abstürzende Schneemassen vor.
- Demontieren Sie die Zylinder für evtl. automatische Fensteröffner (Extra).
- Sperren Sie Tür(en) und Fenster so ab, daß ein Windstoß das Haus nicht beschädigen kann.

## Versicherung

Wir machen Sie darauf aufmerksam, daß nicht alle Versicherungsgesellschaften automatisch Gewächshäuser versichern. Fragen Sie bei Ihrer Versicherungsgesellschaft nach.

## Garantie

Gegeben 12 Jahre Garantie, die Austausch oder Ausbesserung defekter Teile deckt. Stegdoppelplatten, Glas, Transport, Montage, Fracht und dgl. sind nicht in der Garantie enthalten. Es wird zwei Jahre Garantie auf eine eventuellen Lackierung geleistet. Es kann aber Spuren in der Farbe vorkommen, die vom Aufhängen der Profile stammen. Die Garantie entfällt, wenn das Haus fehlerhaft montiert wurde.

## Reklamationen

Wir haben strenge Qualitätsansprüche um Ihnen ein fehlerfreies Produkt zu sichern. Sollten trotzdem Fehler oder Mängel auftreten, so bitten wir Sie, sofort Ihren Händler zu kontaktieren. Sie müssen die Reklamation spezifizieren, indem Sie uns das Gewächshausmodell, die Komponentennummer.

## Kjære kunde!

Gratulerer med ditt nye drivhus. Montering krever ingen tekniske kunnskaper, men det er imidlertid viktig at monteringsanvisningene følges nøye og at du eventuelt får en annen person til å hjelpe deg.

Anvisningene er gitt som en kombinasjon av tekst og tegninger. Profilene er pakket i separate enheter, og hver pakke er nummerert i henhold til monteringsrekkefølgen gitt i anvisningene. Sett sammen én pakke om gangen. Alle muttere, bolter og andre festeanordninger er samlet i pose nr. 0 (innhold spesifisert på side 12). Hver pakke har sin egen komponentliste.

Samtlige detaljtegninger er merket med ett av følgende symboler:



sett fra innsiden



sett fra utsiden

## Forholdsregler

- **Montering skal kun utføres under tørre og rolige værforhold.**
- **Bruk alltid arbeidshansker ved montering av glass. Drivhusglass har skarpe kanter – særlig hvis det går i stykker.**
- **Medhjelpere, og spesielt barn, må gjøres oppmerksomme på at knust glass er et faremoment. Eventuelle glassbiter må håndteres forsiktig og skal fjernes umiddelbart.**
- **Vi anbefaler bruk av vernebriller ved montering av glassklips.**
- **Plasser stigen på et jevnt underlag.**
- **Medhjelper er nødvendig.**

## Henvisninger

Tabellen merket  indikerer siden(e) i dokumentet der bruk av komponenten er vist.

## Side 15: Fundament

Denne leveransen inkluderer ikke fundament, men dette kan imidlertid kjøpes separat. En slik tilhørende base vil sikre et stabilt underlag som det er enkelt å bygge på. Lager du ditt eget fundament gjør vi oppmerksom på at dimensjonene som er vist er utvendige mål.

Kjøper du et tilhørende fundament, vil du ha behov for ca. 75 liter betong og seks 800 mm rør i plast/betong som skal graves ned til frostfri dybde for fastgjøring av hjørne- og midtforankringene.

Fundamentet må være 100 % i vater og vinkelrett; sistnevnte kan kontrolleres ved å sjekke at de to diagonalmålene er like.

## Verktøy

Montering av drivhuset krever verktøy som vist på side 14.

## Side 16-26:

Spre komponentene ut som illustrert i tegningen, og monter i den rekkefølgen som er vist. Mutterne skal ikke strammes helt til før frontgavlen er montert.

## Side 15: (Fastgjøring til fundamentet)

Lager du ditt eget fundament må det bores hull (7 mm) i bunnrammen mellom alle de vertikale profilene, og drivhuset festes deretter til basen ved hjelp av skruer (A). Ved bruk av tilhørende fundament festes drivhuset til de vertikale stengene som vist i tegning B.

## Side 22-25:

Boltene til dører og vinduer er smurt med såpe eller vaskemiddel for enklere installasjon.

Montering av glass/polykarbonat  
Viktig før montering!

## Sørg for at gavler og langsider er i vater og vinkelrette, og at dør(er) og vindu(er) fungerer som de skal.

Anbefalt monteringsrekkefølge:

- 1) Bakre gavl – 2) Frontgavl – 3) Langsider –
- 4) Rammeverk – 5) Tak og avstivning
- 6) Dører – 7) Vinduer – 8) Glass

## Side 27-31: Montering av glass

Fjern eventuelt fett fra glass og rammer med spritbasert rengjøringsmiddel.

Start med de nederste glassene – ett om gangen. Fest lister på alle siderammer, gavlrammer og hjørnestenger før du begynner å montere glass i drivhuset.

Glassklips og glassholdere monteres som vist.

**X = Glassklips, > = Glassholdere**

Muligens. knust glass trekke den forsiktig utover og løsne silikon med en skarp kniv.  
Rengjør profilen helt før ny glassinnsetts.

## Side 30-31:

Montering av polykarbonat  
Platenes plassering er vist i tegningene på side 37. Hver type er vist med dimensjoner i mm, og lengden kan eventuelt justeres med en fintannet sag.  
NB! For å unngå algedannelse må polykarbonatplatene ikke komme i kontakt med bakken. Bruk et stykke papp som underlag.

A-lister er montert som vist på side 37. Sett arket inn i bunnlisen, bøye arket lett utover og legg den i den øverste listen.

M-listene er montert som vist på side 37. Plasser den øvre del av listen under alu. profil i hele lengden av arket og heretter klikker på listen ovenfra.

## Tetting av polykarbonatplater

Platene kan tettes for å unngå at insekter trenger inn. Tetting øverst med aluminiumstape eller silikon. Nederst skal det kun brukes dreneringstape (tilgjengelig fra din lokale forhandler) for å slippe ut kondens.

Drivhuset ditt er nå ferdigmontert, men vær oppmerksom på det følgende:

## Vedlikehold

- Dører krever smøring (hengsler og lås eller dørskinne).
- Takrenne må holdes fri for løv osv.
- Vinduer må justeres.
- Knust glass må skiftes ut.
- Drivhuset bør rengjøres med desinfeksjonsmiddel både før og etter sesongen.

## Vintersikring

I områder der det kommer snø anbefaler vi det følgende:

- Ekstra støttebjelke for taket midt i drivhuset.
- Taket holdes fritt for store snømengder.
- Forholdsregler mot snø som kan rase ned fra f.eks. trær eller tak.
- Demontering av sylindere for automatiske vindusåpnere (valgfritt ekstrautstyr).
- Sikring av dør(er) og vindu(er) slik at vinden ikke får tak og skader drivhuset.

## Forsikring

Vær oppmerksom på at ikke alle forsikringselskaper automatisk dekker drivhus. Kontakt ditt forsikringselskap for å sikre at du har adekvat dekning.

## Garanti

Gitt 12 års garanti som dekker utskifting av defekte deler. Garantien dekker ikke polykarbonat, glass, transport, montering, frakt osv.

Spira gir en 2 års garanti på malte deler, hvis gjeldende. Vær oppmerksom på at merker i malingen kan forekomme ved montering av profilene. Garantien gjøres ugyldig hvis drivhuset ikke monteres i henhold til disse anvisningene.

## Reklamasjoner

Alle våre drivhus er produsert i henhold til høye kvalitetskrav. Skulle det imidlertid likevel være grunnlag for reklamasjon, ber vi deg om å kontakte din forhandler umiddelbart. Ved spesifisering av problemet, husk også å opplyse om drivhusmodell, komponentnummer.

Det er viktig å huske på at drivhuset ikke kan sammenlignes med bygg som f.eks. uthus, og vi gjør oppmerksom på at lekkasjer kan forekomme ved store nedbørsmengder.

**Bäste Kund!**

Vi är övertygade om att Ni med hjälp av de noggranna monteringsanvisningarna kommer att beredas lika stor glädje av att bygga Ert hus som de många timmar Ni kommer att tillbringa i Ert nya växthus. Monteringsanvisningarna är en kombination av text och illustrationer, och själva monteringen av växthuset kräver inga tekniska förutsättningar. Profilerna är packade i numrerade paket, som motsvarar följordningen i monteringsanvisningen. Montera en del i taget, men observera att alla bultar, muttrar och diverse smådelar är samlade i påse nr. 0 (specificerade på sidan 12). Varje delpaket är specificerade på separata komponentlistor.

Alla detaljrötningar är markerade med symbol:



Sett inifrån



Sett utifrån.

**Säkerhetsråd**

- **Montering bör endast ske i torrt och lugnt väder.**
- **Använd alltid handskar vid glasmontering. Växthusglas har skarpa kanter, särskilt när det går i sönder.**
- **Medhjälpare och särskilt barn ska göras uppmärksamma på att krossat glas är en fara. Samla upp allt krossat glas och kasta det direkt.**
- **Använd eventuellt skyddsglasögon när du sätter fast flugbenen.**
- **Om det behövs en stege placera den på plant underlag.**
- **Det är viktigt att ha en medhjälpare.**

**Hänvisningar**

Kolumnen märkt med  visar på vilken sida som komponenten används.

**Sidan 15:**

Fundament

Fundament ingår inte som en del av denna leverans. Vi rekommenderar dock att Ni köper ett Spira stålfundament i original, vilket säkrar Er ett stabilt fundament, som är lätt att montera. Fundamentet är underhållsfritt och samtliga beslag följer naturligtvis med.

Om Ni gör ett eget fundament, skall de angivna måtten vara yttermått.

Om Ni köper ett original-fundament, kom ihåg att beställa formrör av papp eller betong och cement hos Er återförsäljare, eftersom dessa delar inte ingår i leveransen. Ni skall använda ca 75 liter betong och 6 papp-/betongrör ca 800 mm, som nedgräves till frostfritt djup för fastsättning av nedgjutningsjärn i hömen och på mitten. Fundamentet skall vara 100% vågrätt och vinkelrätt. Det sistnämnda kontrolleras genom s.k. kryssmätning, d.v.s. att de två diagonalmåtten skall vara lika.

**Verktyg**

För montering av växthuset rekommenderar vi de verktyg som visas på sidan 14.

**Sidan 16-26:**

Lägg upp komponenterna som bilden visar och montera därefter i den ordning som teckningen visar. Undvik att spänna skruvarna helt, förrän hela delkonstruktionen är monterad

**Sidan 15:**

(Fastsättning i fundament)

När Ni själv konstruerar fundamentet borras hål (7 mm) i bottenramen mellan alla lodrätta profiler, och sedan skruvas växthuset fast på fundamentet (A). Om Ni använder originalfundament så sätts växthuset fast i varje lodrätt profil, som visas på (B).

**Sidan 22-25:**

Skruvarna till dörrar och fönster smörjs med såpa eller diskmedel för lättare montering.

Montering av glas/isolerplast.  
Viktigt före montering!

**Kontrollera att gavlar och sidor är 100% vågrätt och i vinkel, samt att dörrar och fönster fungerar perfekt.**  
**Rengör plattor och profiler med acetone.**

Bästa monteringsföljden:

1) Fönster – 2) Tak – 3) Dörren – 4) Gavlar – 5) Sidor

**Sidan 27-31:**

Glasmontering (bild 1-8)

Montera nerifrån ett glas i taget.

Stryk på en 3 mm silikonsträng på lodräta profiler markerade med en streckad linje på bilden. (3 mm silikonsträng ger maximalt fäste). Om det behövs mer silikon kan Ni köpa extra tuber.

Montera fjädrarna och glashållarna som bilden visar.

**X =Fjäder, > =Glashållare**

Om ett glas går i sönder lutas det försiktigt utåt, och silikonerna lossnas med en skarp kniv.

Skrapa profilen helt ren från silikon innan det sätts i ett nytt glas.

**Sidan 30-31**

Isolerplastmontering

Översiktbilderna längst ner på sidan 37 visar var de ska monteras. Beteckningen anger längden i mm. Om listerna behöver förkortas sågas de lämpligt av med en fintandad såg.

OBS! För att undgå algbeläggning bör plattorna inte komma i kontakt med jorden. Använd en bit papp som underlag.

A-listor monteras som visas på sidan 37. Sätt plattan i nedersta listen, böj plattan lätt utåt och sätt i den i översta listen.

M-listor monteras som visas på sidan 37. Sätt överdelen av listen i under aluminiumprofilen i hela plattans längd, och klicka därefter listen på plats uppifrån.

**Eventuell försegling av plattor**

Plattorna kan ev. förseglas mot insekter. Överst med aluminiumtejp eller silikon, nederst endast med dräneringstejp med hänsyn till ev. kondens. (Finns bl. a. i byggmarknader).

Ditt hus är nu färdigmonterat, men var uppmärksam på följande:

**Underhåll**

- Smörj dörrar, gångjärn och glidskenor.
- Rengör takrännan för blad och liknande.
- Justering av fönster.
- Byt ut trasigt glas.
- Rengör huset med decifinerande medel före och efter växtsäsong.

**Vintersäkring**

Konstruktionen av Spira's hus är väsentligt kraftigare än i de flesta konkurrenters hus. Ändå rekommenderar vi Er följande tips för att säkra Ert hus genom vintern.

- Staga uppnockprofilen med en stolpe mitt i huset.
- Tag bort större mängder snö från taket.
- Se till att förbehåll finns mot nedfallande snö, t.ex. från träd eller hustak.
- Demontera cylindern till den automatiska fönsteröppnaren.
- Lås fast dörr och fönster så att vinden ej får tag och skadar huset.

**Försäkring**

Var uppmärksam på att inte alla försäkringsbolag automatiskt försäkrar växthus. Kontakta Ert försäkringsbolag och teckna försäkring

**Garanti**

Given 12 års garanti, som täcker byte eller reparation av defekta delar, pga material eller fabrikationsfel. Garantin täcker inte isolerplast, glas, transport, montering, frakt etc. Det är 2 års garanti vid eventuell lackering. Tänk på att det kan förekomma märken i lackeringen som kommer från uppsättningen av profilerna. Garantin bortfaller då växthuset inte monteras enligt dessa anvisningar.

**Reklamationer**

Vi ställer höga krav vad gäller kvaliteten för att säkra Er en felfri produkt. Skulle det emellertid uppstå anledning till reklamation ber vi Er genast kontakta återförsäljaren genom vilken Ni köpt växthuset. För att påskynda expeditionen ber vi Er specificera omfattningen av problemet med hjälp av komponentlistan i monteringsanvisningen.

# Nous vous souhaitons beaucoup de plaisir avec votre nouvelle serre

## Cher client,

Le montage de votre nouvelle serre ne demande aucune expérience technique mais il est très important de suivre cette instruction de montage strictement. L'instruction est une combinaison de texte et de dessins. Les profils sont livrés dans des lots numérotés selon l'ordre de montage qu'il faut suivre. Finissez un lot à la fois. Tous les boulons, écrous et d'autres fittings se trouvent dans le sachet No. 0 (spécification à la page 12). Vous trouvez une spécification pour chaque lot sur des listes se référant au lot en question. Tout dessin en détail contient ces symboles :



vu de l'intérieur



vu de l'extérieur.

## Conseils de sécurité.

- **Le montage doit uniquement se faire par un temps sec et calme.**
- **Toujours utiliser des gants de protection en montant du verre. Le verre de serres ont des bords très coupants surtout s'il casse.**
- **Quand vous êtes assisté, surtout par des enfants, ne pas oublier de prévenir du danger. En cas de brise du verre, rames-ser et le jeter soigneusement.**
- **Il est conseillé d'utiliser des lunettes de protection lors du montage des ressorts sur le verre.**
- **Si vous utilisez des échelles prenez soin de les placer sur une surface plane.**
- **Il faut quelqu'un pour vous assister.**

## Références

La colonne marquée  montre du quel côté il faut utiliser le composant.

## Page 15:

Le fondement

Le fondement ne fait pas partie de la livraison. Un fondement original est vendu séparément ce qui vous assure un fondement stable et facile à monter.

Si vous faites votre propre fondement, veuillez noter que les dimensions indiquées sont des mesures extérieures. Si vous achetez un fondement original il vous faut aussi environ 75 litres de béton et 6 tuyaux en plastique ou béton de 800 mm qui doivent être placés à une profondeur 'incongelable' pour la fixation des angles et des ancrages du milieu.

Le fondement doit être 100% horizontal et d'équerre. Ce dernier est vérifié en contrôlant que les deux mesures diagonales soient pareilles.

## Outillage

Pour le montage de votre serre il faut prévoir l'outillage indiqué à la page 14.

## Pages 16-26:

Placer les composants comme montré sur le dessin et les assembler selon l'ordre du montage indiqué sur les dessins. Ne pas serrer les écrous à fond avant d'avoir fini l'assemblage entier du lot.

## Page 15:

(Fixation du fondement)

Quand vous faites le fondement vous-même il faut percer des trous de 7 mm dans le cadre de base entre tous les profils horizontaux avant de fixer la maison sur le fondement (A).

Si vous employez le fondement original, vous fixez la

maison à chaque barreau horizontal comme indiqué (B).

## Pages 22-25:

Il est recommandable d'enduire les vis des portes/fenêtres de savon pour faciliter le montage.

Montage du verre et du polycarbonate.

Important avant le montage !

**Contrôler que les pignons et les côtes soient à plomb et d'équerre ainsi que les portes et les fenêtres se ferment bien.**  
**Nettoyer les plaques et les profils avec de l'acétone.**

Meilleur ordre de montage :

1 Fenêtres – 2 Toit – 3 Portes – 4 Pignons – 5 Côtes.

## Pages 27-31:

Montage du verre (dessins 1 à 8).

Monter d'en bas un verre à la fois.

Mettre un trait de 3 mm de silicone sur des profils verticaux indiqués d'une ligne ponctuée sur le dessin.

(Un trait de 3 mm vous assure une fixation optimale).

En cas de manque vous pouvez acheter des tubes supplémentaires.

Le montage des ressorts et des fixations de verre se fait comme indiqué.

X = ressort

Du verre éventuellement cassé doit être démonté vers le dehors et le silicone être détaché avec un couteau de découpage bien coupant.

Il faut nettoyer le profil à fond avant de remonter un autre verre.

## Pages 30-31:

Le montage du polycarbonate

Le diagram en bas des pages 37 montre où il faut les monter. La désignation du type indique la longueur en mm. En cas d'adaptation il faut utiliser une scie fine.

NB ! Pour éviter la formation d'algues ne pas laisser les plaques en contact avec de la terre. Utiliser du carton pour mettre en dessous.

Des profils A

Monter comme indiqué à la page 37. Placer la plaque dans le profil en bas, courber la plaque légèrement vers l'extérieur et la faire entrer dans le profil en haut.

Des profils M

Monter comme indiqué à la page 37. Faire entrer le haut du profil sous le profil alu dans toute la longueur du profil et faire entrer le profil du haut.

Cachetage éventuel des plaques

Vous pouvez éventuellement cacheter les plaques contre des insectes. En haut avec du scotch alu ou du sili-cone, en bas uniquement avec du scotch gaze à cause de la condensation (se vend dans des magasins de bricolage).

Vous venez d'achever le montage de votre serre, mais nous vous faisons observer les points suivants:

## Entretien

- Graisser les portes (pentures et fermeture ou profil coulant)
- Nettoyer les chénaux de feuilles etc.
- Ajustement des fenêtres.
- Changer le vitrage cassé
- Nettoyer la serre d'un désinfectant avant et après la saison.

## Précautions d'hiver

Dans des régions avec des risques de neige nous vous recommandons des précautions suivantes:

- Soutenir le toit au milieu
- Enlever des quantités de neige importantes
- Prevoir des chutes de neige des arbres ou des toits voisins.
- Démontez des cylindres éventuels des ouvre-toit automatique (livraison non-standard)
- Fixer des portes et des fenêtres à cause du vent.

## Assurance

Contactez votre société d'assurance pour vous assurer du couvreur par votre société de votre serre.

## Garantie

Donné vous accorde une garantie qui couvre la réparation ou le remplacement des pièces défectueuses. La garantie ne couvre pas le polycarbonate, le vitrage, le transport, le montage etc.

Vous êtes accordé 2 ans de garantie sur la laque éventuel. Veuillez observer que des marques, venant du pendement des profils lors du vernissage, peuvent exister. Cette garantie devient caduque si la serre n'est pas montée conformément aux instructions du présent manuel.

## Réclamations

Nous soumettons nos serres à des restrictions très sévères pour vous garantir un produit sans défaut. Si jamais, vous trouvez des défaillances ou des défauts, nous vous prions de vous adresser immédiatement à votre agent tout en vous référant au modèle de serre et les numéros de référence des composants.



**Beste klant!**

Voor de montage van uw nieuwe kas is geen technische ervaring vereist, maar het is belangrijk dat u deze handleiding nauwkeurig volgt.

De montagehandleiding is uitgewerkt als een combinatie van tekst en tekeningen. De profielen zitten in genummerde verpakkingen die overeenkomen met de volgorde in de handleiding. Monteer één verpakking per keer. Alle bouten, moeren en andere benodigdheden zijn verpakt in zak nr. 0 (zie specificatie op blz. 12). Elke verpakking staat op een afzonderlijke componentenlijst gespecificeerd.

Alle detailtekeningen zijn voorzien van een van deze twee symbolen:



Van binnenuit gezien



Van buitenaf gezien.

**Voorzorgsmaatregelen.**

- **De montage mag alleen uitgevoerd worden in droog weer met weinig wind.**
- **Gebruik altijd handschoenen bij het monteren van glas.**
- **Het glas voor de kas heeft scherpe kanten, vooral als het stukgaat.**
- **Hulpen, en met name kinderen, moeten erop gewezen worden dat gebroken glas gevaarlijk kan zijn. Ruim gebroken glas meteen op en verpak het goed voordat u het weggooit.**
- **Gebruik eventueel een veiligheidsbril terwijl u de glasklemmen aanbrengt.**
- **Als u een ladder gebruikt, moet deze op een egale onderlaag staan**
- **Het is vereist om hulp te hebben.**

**Verwijzingen.**

De kolom met  toont op welke kant(en) de componenten moeten worden gebruikt.

**Blz. 15:**

Fundering

De fundering maakt geen deel uit van deze leverantie, maar een originele fundering is afzonderlijk te koop. Hiermee bent u van een stabiele fundering verzekerd die érvoudig te monteren is.

Indien u uw eigen fundering maakt, gelden de aangegeven maten als buitenmaten.

Indien u een originele fundering koopt, heeft u ook ca. 75 liter beton nodig en 6 kunststof-/betonbuizen van ca. 800 mm die tot vorstvrije diepte worden ingegraven voor het bevestigen van de hoeken en middenankers. De fundering moet 100% waterpas en haaks zijn. Het laatstgenoemde kunt u controleren door te meten of de diagonale afstanden gelijk zijn.

**Gereedschap**

Voor de montage van de kas heeft u het op blz. 14 afgebeelde gereedschap nodig

**Blz. 16-26:**

Leg de componenten zoals op de tekening is afgebeeld en monteer ze daarna in de op de tekeningen aangegeven volgorde. De moeren niet helemaal vastspannen voordat heel de deelconstructie gemonteerd is.

**Blz. 15:**

(Bevestiging op de fundering)

Wanneer u de fundering zelf gemaakt heeft, boort u gaten (7 mm) in het bodemframe tussen alle verticale profielen, waarna u de kas op de fundering (A) vastschroeft.

Indien u een originele fundering gebruikt, wordt de kas bij elke verticale spijl vastgezet, zoals afgebeeld op (B).

**Blz. 22-25:**

Smeer de schroeven voor de deur/ramen eerst met zeep in om de montage te vergemakkelijken.

Montage van glas/polycarbonaat.

Voordat u begint!

**Controleer eerst dat de gevels en zijkanten loodrecht en haaks staan en dat deur(en) en ra(a)m(en) feilloos werken.**

**Maak de platen en profielen met aceton schoon.**

De beste montagevolgorde:

- 1) Ramen – 2) Dak – 3) Deuren – 4) Voor- & achtergevel – 5) Zijkanten

**Blz. 27-31:**

Glasmontage (tekening 1 tot 8) Begin van onderen en monteer het glas een voor een. Breng een 3 mm streep silicone aan op verticale profielen die met een gestippelde streep op de tekening aangeduid staan. (een streep van 3 mm biedt maximale aanhechting). Als u meer dan de aanbevolen hoeveelheid gebruikt, kunt u extra tubes kopen.

Monteer de veren en glashouders zoals aangegeven.

**X = Veer, > = Glashouder**

Evt. gebroken glas voorzichtig naar buiten wippen en de silicone met een scherp stanleymes losmaken. Het profiel helemaal schoonschrapen voordat het nieuwe glas erin gezet wordt.

**Blz. 30-31:**

Polycarbonaatmontage

De overzichtstekeningen onderaan blz. 37 laten zien waar ze gemonteerd moeten worden.

De typeaanduiding geeft de lengte in mm aan. Evt. aanpassen met een fijn getande zaag.

NB! Om algengroei te voorkomen mogen de platen niet met aarde in aanraking komen. Gebruik een stuk karton als onderlaag.

Monteer de A-profielen zoals op blz. 37 staat aangegeven.

Zet de plaat in het onderste profiel, buig hem wat naar buiten en zet hem in het bovenste profiel.

Monteer de M-profielen zoals op blz. 37 staat aangegeven. Zet de bovenkant van het profiel onder het aluminium profiel over de hele lengte van de plaat en klik het profiel van bovenaf op z'n plaats.

**Eventueel dichten van platen**

De platen zijn evt. tegen insecten te dichten.

Aan de bovenzijde afdichten met alu-tape of silicone en aan de onderzijde alleen gaastape met het oog op het afvoeren van condenswater. (Verkrijgbaar bij de doe-het-zelfzaken).

Nu is de montage van uw kas klaar, maar let op het volgende:

**Onderhoud**

- Smeer de deuren (scharnieren en slot of glijrail).
- Verwijder bladeren e.d. uit de dakgoten.
- Stel de ramen bij.
- Vervang kapot glas.
- Reinig de kas met een ontsmettingsmiddel voor en na het seizoen.

**Wintervoorzorg**

In gebieden waar sneeuw kan vallen, raden wij het volgende aan:

- Stut de dakrug midden in de kas.
- Verwijder grote hoeveelheden sneeuw van het dak.
- Neem voorzorgsmaatregelen tegen neer-stortend sneeuw van bomen of huisdaken.
- Demonteer cilinders van eventuele auto-matische raamopeners (optioneel).
- Zet deur(en) en ra(a)m(en) vast zodat de wind ze niet kan beschadigen.

**Verzekering**

Denk eraan dat niet alle verzekeringsmaatschappijen kassen automatisch verzekeren. Vraag uw verzekeringsmaatschappij of uw kas gedekt is.

**Garantie**

Er wordt 12 jaar garantie verleend die omruiling of reparatie van defecte delen dekt. De garantie omvat niet: polycarbonaat, glas, transport, montage, vracht e.d. Er wordt 2 jaar garantie geleverd op evt. lakken. Let op dat er merken in de verf kunnen voorkomen die ontstaan zijn door het ophangen van profielen. De garantie vervalt als de kas niet in overeenstemming met deze handleiding gemonteerd is.

**Reclamaties**

Wij voldoen aan strenge kwaliteitseisen om u een foutloos product te garanderen. Mochten er toch fouten of gebreken zijn, dient u meteen contact op te nemen met uw handelaar. Denk eraan het gebrek te specificeren door het vermelden van het model en componentnummer.

**¡Estimado cliente!**

Para montar su nuevo invernadero no necesita ninguna cualificación técnica, sin embargo, es importante que siga estas instrucciones meticulosamente.

Las instrucciones de montaje se han elaborado en base a una combinación de texto y dibujos. Los perfiles han sido envueltos en paquetes enumerados y corresponden a las siguientes instrucciones de montaje. Deberá montar cada paquete por separado. Todos los pernos, turcas y diversas guarniciones se encuentran en la bolsa n° 0 (ver especificación en la página 12). Cada paquete se especifica por separado en las listas de componentes.

Todos los croquis están señalados con un símbolo:



Visto desde el interior




Visto desde el exterior.

**Consejos de seguridad.**

- **El montaje solamente debe realizarse con un clima seco y sin viento.**
- **Siempre se debe usar guantes en el montaje de los cristales. Los cristales para invernaderos tienen cantos agudos, especialmente si se rompen.**
- **Se debe informar a los ayudantes y especialmente a los niños que el cristal roto es un peligro. Se debe recoger inmediatamente los cristales rotos y eliminarlos con cuidado.**
- **Se puede usar gafas de protección al montar los muelles del cristal.**
- **Si utiliza una escalera, ésta debe colocarse en una superficie plana**
- **Es necesario realizar el montaje con un ayudante.**

**Referencias**

La columna marcada con  indica en qué lateral(es) el componente debe ser colocado.

**Página 15:**

Fundamento

El fundamento no es parte de este suministro, sin embargo, se puede comprar un fundamento por separado, lo cual le asegurará un fundamento estable y fácil de montar.

Si construye su propio fundamento, las medidas indicadas son medidas exteriores.

Si compra un fundamento original, necesitará además aproximadamente 75 litros de hormigón y 6 tubos de plástico o de hormigón de aprox. 800 mm, que deben colocarse a una profundidad libre de heladas, como soporte de esquinas y anclajes centrales.

El fundamento debe estar 100% nivelado y a escuadra lo cual se puede comprobar controlando que las dos medidas diagonales sean idénticas.

**Herramientas**

Para el montaje del invernadero se necesitan las herramientas indicadas en la página 14.

**Páginas 16-26:**

Coloque los componentes como queda indicado en el dibujo y móntelos según el orden indicado en los dibujos. No debe apretar las tuercas totalmente hasta finalizar el montaje de la construcción parcial.

**Página 15:**

(Fijación al fundamento)

Si Ud. mismo construye el fundamento, debe taladrar agujeros (7 mm) en el bastidor entre todos los perfiles verticales, después de lo cual el invernadero se atornilla al fundamento (A).

Si utiliza un fundamento original, el invernadero se fija en todas las barras verticales, como queda indicado en (B).

**Páginas 22-25:**

Los tornillos para las puertas y ventanas deben engrasarse con jabón para facilitar el montaje.

**Montaje de cristal o policarbonato**  
**¡Importante antes de realizar el montaje!**  
**Compruebe que los frontis y los laterales estén a plomo y a escuadra, y que la(s) puerta(s) y ventana(s) funcionen perfectamente.**  
**Limpie las placas y perfiles con acetona.**

Orden de montaje recomendado:

1) Ventanas – 2) Tejado – 3) Puertas – 4) Frontis – 5) Laterales

**Páginas 27-31:**

Montaje de cristales

Montar desde abajo un cristal por separado.

Aplique un cordón de silicona de 3 mm en los perfiles verticales marcados con una línea punteada en el dibujo.

(Con un cordón de 3 mm obtendrá la mejor adherencia). Si utiliza más de lo recomendado, puede comprar tubos adicionales.

Monte los muelles y los soportes de cristal como queda indicado.

**X = muelle, > = soporte de cristal**

Los cristales rotos deben sacarse cuidadosamente hacia afuera, y la silicona puede soltarse con un cuchillo afilado. El perfil debe estar totalmente limpio antes del montaje de un nuevo cristal.

**Páginas 30-31:**

Montaje de policarbonato

Los dibujos sinópticos en la parte inferior de las páginas 37 indican su colocación. La indicación del tipo indica la longitud en mm. La adaptación puede realizarse con un serrucho fino.

¡Nota! Para evitar las algas, las placas no deben tocar tierra. Se puede utilizar un cartón como apoyo.

Los listones A deben montarse como queda indicado en la página 37. Coloque la placa en el listón inferior, doble la placa un poco hacia afuera y colóquela en el listón superior.

Los listones M deben montarse como queda indicado en la página 37. Coloque la parte superior del listón por debajo del perfil de aluminio en toda la longitud de la placa, y coloque el listón desde arriba presionando hasta que se escuche un clic.

**Posible selladura de las placas**

Si lo desea, las placas pueden sellarse contra insectos.

En la parte superior con cinta adhesiva de aluminio o silicona, en la parte inferior solamente con cinta adhesiva de aluminio o cinta adhesiva de gasa tomando en cuenta el desagüe de agua condensada. (Puede comprarse en tiendas de bricolaje).

Ahora, su invernadero está montado, sin embargo, debe prestar atención a lo siguiente:

**Mantenimiento**

- Engrase las puertas (bisagras y cerradura o guía de corredera).
- Limpie el canalón eliminando hojas, etc.
- Ajuste las ventanas.
- Sustituya cristales rotos.
- Limpie el invernadero con un agente desinfectante antes y después de la temporada de vegetación.

**Protección en invierno**

En las zonas donde puede haber nevadas recomendamos la siguiente protección:

- Soporte del caballete en medio del invernadero.
- Debe eliminar grandes cantidades de nieve sobre el tejado.
- Debe tomar medidas contra la caída de nieve, por ejemplo desde árboles o tejados de edificios.
- Debe desmontar los cilindros de eventuales abridores de ventanas automáticos (complemento extra).
- Fije puerta(s) y ventana(s) de modo que el viento no pueda dañar el invernadero.

**Seguros**

Tenga en cuenta que no todas las compañías de seguros automáticamente cubren los invernaderos. Póngase en contacto con su compañía de seguros para asegurarse de que el seguro lo cubre.

**Garantía**

Se ofrece una garantía de 12 meses que incluye la sustitución o reparación de partes defectuosas. La garantía no cubre policarbonato, cristal, transporte, etc. Se ofrece una garantía de 2 años de un posible esmaltado. Tenga en cuenta, que puede haber marcas en la pintura que provienen del colgado de los perfiles. La garantía no será válida en caso de no montar el invernadero según las instrucciones arriba indicadas.

**Reclamaciones**

Nuestros requisitos de calidad son muy severos para poder ofrecerle un producto libre de fallos. Sin embargo, si encuentra algún defecto o fallo, por favor, póngase en contacto con su distribuidor. Recuerde especificar el defecto informando el modelo de invernadero y el número de componente.

## Caro Cliente!

Il montaggio della serra non richiede specifiche conoscenze tecniche ma è essenziale attenersi scrupolosamente alle istruzioni che seguono. Le istruzioni per il montaggio includono testo e disegni. I profili sono confezionati in singole confezioni numerate che corrispondono alla sequenza delle istruzioni per il montaggio. Montare il contenuto di una confezione alla volta. Tutti i bulloni, dadi ed i vari elementi di giunzione sono raccolti nel sacchetto n° 0 (il cui contenuto è specificato a pagina 12). Il contenuto di ogni singola confezione è dettagliato in elenchi separati dei componenti.

Tutti i disegni dettagliati sono contrassegnati da un simbolo:



Visto dall'interno

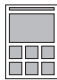


Vista dall'esterno.

## Suggerimenti per la sicurezza.

- **Il montaggio va effettuato esclusivamente in condizioni di tempo asciutto e sereno.**
- **Portare sempre guanti per il montaggio degli elementi in vetro. Il vetro della serra ha dei bordi molto affilati, specialmente se si frantumano.**
- **Occorre far presente alle persone che collaborano al montaggio della serra - e in particolare ai bambini - che il vetro frantumato costituisce un pericolo. Raccogliere subito i vetri frantumati e provvedere con cura al loro smaltimento.**
- **Si consiglia l'uso di occhiali protettivi al momento di applicare le molle del vetro.**
- **In caso di utilizzo di scale, verificare che la loro superficie di appoggio sia piana.**
- **Per il montaggio sono necessarie almeno due persone.**

## Riferimenti

La colonna contrassegnata da  indica su quale/i lato/i il componente dovrà essere applicato.

## Pagina 15:

Basamento

Il basamento non è compreso nella fornitura. È possibile acquistare il basamento originale separatamente. Il basamento originale assicura una base stabile e facile da montare.

In caso di un basamento realizzato per conto proprio, le misure indicate devono essere quelle esterne.

Se si acquista il basamento originale, occorreranno inoltre circa 75 litri di calcestruzzo e 6 tubi di plastica/calcestruzzo della lunghezza di circa 800 mm, da mettere in posa ad una profondità non soggetta a gelate e a cui fissare il profilo angolare e gli elementi di ancoraggio centrali.

Il basamento deve essere livellato al 100 % in orizzontale e avere un'angolatura corretta. Ciò si ottiene verificando che le due misure diagonali siano uguali.

## Utensili

Per assemblare la serra sono necessari gli utensili illustrati a pagina 14.

## Pagina 16-26:

Disporre i componenti come da figura ed eseguire l'assemblaggio nella sequenza illustrata dai disegni. Non serrare completamente i dadi prima di aver parzialmente

assemblato tutta la costruzione.

## Pagina 15:

(Fissaggio al basamento)

In caso di un basamento costruito per conto proprio, è necessario praticare dei fori (7 mm) nel telaio di base tra tutti i profili verticali, dopodiché fissare la serra sul basamento (A) mediante viti.

In caso di basamento originale, fissare la serra ad ogni barra verticale, come da figura (B).

## Pagina 22-25:

Lubrificare le viti per porte/finestre con sapone per facilitarne il montaggio.

Montaggio di vetro/policarbonato.

Importante! Prima del montaggio:

**Controllare che i pannelli frontale e posteriore e quelli laterali siano posizionati e angolati correttamente e che la porta/e e finestra/e funzionino perfettamente.**  
**Pulire lastre e profili con acetone.**

Sequenza migliore per il montaggio:

1) Finestre – 2) Tetto – 3) Porte – 4) Pannello frontale/posteriore – 5) Pannelli laterali

## Pagina 27-31:

Montaggio delle lastre di vetro (vedere i disegni da 1 a 8)

Montare un vetro alla volta partendo dal basso.

Applicare un filo di silicone di 3 mm sui profili verticali contrassegnati da una linea tratteggiata nel disegno (un filo di 3 mm assicura la massima adesione). In caso di un uso di silicone superiore al dovuto, è possibile acquistarne tubetti extra.

Montare le molle e i supporti per il vetro come illustrato.

**X = Molla**

In caso di vetro frantumato, spingerlo con cura verso l'esterno ed asportare il silicone con un coltello affilato da tagliatore.

Pulire completamente il profilo prima di inserire il vetro nuovo.

## Pagina 30-31:

Montaggio del policarbonato

Gli schemi presenti in basso a pagina 37 illustrano il punto in cui vanno montati. La denominazione del tipo indica la lunghezza in mm. Se necessario, adattare la lunghezza dei listelli utilizzando una sega dai denti fini.

NB: al fine di impedire la formazione di alghe, le lastre non dovranno venire a contatto con la terra. Utilizza come protezione del cartone.

Listelli A: da montare come illustrato a pagina 37. Inserire la lastra nel listello inferiore, piegare la lastra leggermente verso l'esterno ed inserirla nel listello superiore.

Listelli M: da montare come illustrato a pagina 37. Inserire la parte superiore del listello sotto il profilo in alluminio per tutta la lunghezza e quindi posizionare il listello spingendolo dall'alto.

## Eventuale sigillatura delle lastre

E' possibile sigillare le lastre contro gli insetti.

In alto con nastro adesivo in alluminio oppure silicone, in basso con nastro adesivo in alluminio oppure con nastro adesivo garzato per via dello scarico della condensa (acquistabili presso i centri di bricolage).

A questo punto il montaggio della serra è ultimato. Fare attenzione a quanto segue:

## Manutenzione

- Lubrificare le porte (cerniere e serratura o guida).
- Pulire la grondaia da foglie e simili.
- Aggiustare le finestre.
- Sostituire eventuali vetri rotti.
- Pulire la serra con disinfettante prima e dopo la stagione di crescita.

## Protezione per l'inverno

In caso di zone soggette a nevicate, si raccomanda la seguente protezione invernale:

- Sostegno per il tetto al centro della serra.
- In caso di grande quantità di neve sul tetto, spalare la neve.
- Adottare misure di precauzione contro l'eventuale caduta di masse di neve, p.es. da un albero o dal tetto della casa.
- Smontare i cilindri di eventuali dispositivi automatici di apertura (opzionali).
- Fissare porta/e e finestra/e affinché il vento non possa arrecare danni alla serra.

## Assicurazione

Attenzione, non tutte le società assicurative coprono automaticamente le serre. Contattare la propria agenzia di assicurazione per verificarne la copertura.

## Garanzia

La garanzia di 12 anni che accompagna la serra copre la sostituzione o la riparazione dei componenti difettosi.

La garanzia non comprende il policarbonato, il vetro, il trasporto, il montaggio, ecc.

Un'eventuale verniciatura è coperta da 2 anni di garanzia. Notare che possono essere presenti segni dovuti ai profili appesi.

La garanzia decade nel caso in cui caso la serra non sia stata montata conformemente a queste istruzioni.

## Reclami

Seguiamo procedure di controllo molto severe al fine di assicurare un prodotto privo di difetti; qualora ne vengano rilevati, contattare il rivenditore. Ricordare di specificare il difetto, comunicando il modello della serra e il numero del componente .



# Onnittelut Spira-kasvihuoneen hankinnan johdosta

## Arvoisa asiakas!

Olemme yrittäneet tehdä nämä ohjeet mahdollisimman selviksi ja yksinkertaisiksi.

Osat on numeroiduissa pakkauksissa

Kuvat ovat merkitty seuraavilla symboleilla:



sisäpuolelta katsottuna



ulkopuolelta katsottuna.

## Yleisohjeita

- **Tee kasvihuoneelle hyvä perustus.**
- **Asettele osat maahan piirrosten näyttämässä järjestyksessä ennen kokoamista.**
- **Profiilissa on ura ruuvia varten. Laita ruuvi uraan kiskon päästä. Kysy kauppialtasi erikoiskantaruuveja, joilla jälkiasennus onnistuu helposti osia irroittamatta.**
- **Varmista, että kasvihuone on suorassa ennen lasien tai kennolevyjen asentamista. Puhdista runko ennen lasien asentamista. Asenna lasit paikoilleen tuulettoman ja kuivan sään aikana.**
- **Kattoluukkujen lasit/levyt kiinnitetään silikonilla ennen niiden paikalleen asennusta.**

## Viitteet



merkitty sarake osoittaa sivua, joilla osaa käytetään.

## Sivu 15:

### Perustus

Perustus ei kuulu vakiovarusteisiin. Hankkimalla valmiin alkuperäisen metalliperustuksen säästät aikaa ja vaivaa.

Voit myös tehdä perustuksen itse. Voit myös tehdä perustuksen itse.

Spiran Teräspäätöryhmän tarvitset lisäksi sementtiä ja 4-6 kpl (ks. piirros) muovisia vähintään 80 cm lieriöitä maa-ankkurien valamiseen kulmiin ja pidemmissä malleissa myös keskelle sivuseinää. Tarkista mittamalla, että perustan ristimitat ovat täsmälleen samat ja vesivaakalla että perustus on vaakasuorassa

## Työkalut

Tarvittavat työkalut näet sivulla 14 olevassa piirroksessa -muista myös tikkaat ja kennolevyymallissa pienet puutarhasakset listojen katkaisuun.

## Sivut 16-26:

Asettele osat makuulle kuvan piirroksen mukaan.

Kiristä mutterit vasta kun tarvittavat pultit on aseteltu kohdalleen vaakatuokea 19 ja ovikarmia 16 varten.

Huom! Alumiinimuttereista menee jengat pilalle liikaa kiristettäessä. Kulmat kiristetään lopullisesti vasta kun sivuseinät ja harjaosa liitetään pätyihin.

## Sivu 15:

(Perustukseen kiinnitys)

Poraa itsetehtyä perustusta varten 7 mm reikä kiinnitysruuvia varten joka väliin. Spiran valmiin perustuksen kiinnitys tapahtuu perustuksen mukana tulevien osien avulla (kuva B).

## Sivut 22-25:

Porakone ja siihen tähtipää pz2 on tässä vaiheessa hyvä apuväline. Kastele itseporautuvien ruuvien kärjet öljyyn tai laita muuta liukastetta ruuvaamisen helpottamiseksi. Osa 68a kiinnitetään vasta oven ollessa paikallaan.

Tärkeää Lasin/kennolevyn asennukseen!

**Tarkista ristimitat ennen oven ja tuuletusluukkujen lasitusta.**

**Puhdista profiilit tarvittaessa asetonilla oven ja luukkujen silikonin kiinnityksen varmistamiseksi.**

Lasitus seuraavassa järjestyksessä:

1) Luukut - 2) Katto - 3) Ovi - 4) Päädyt - 5) Sivut

## Sivut 27-31:

Lasitus (piirroksella 1-8)

Lasitus aloitetaan alaosasta. Laita piirroksessa katkoviivalla merkittyihin kohtiin profiileissa korkeintaan 3 mm yhtäjaksoinen vana silikonia. Alaosaan ei tarvitse silikonia eikä räystääprofiiliin.

Lasin kiinnittimet asennetaan ohjeessa merkittyihin paikkoihin seuraavasti.

**X = Alumiinihelat, > = Lasinjouset**

Lasin rikkoontuessa poista varovasti lasit ja silikonit terävän terän avulla Puhdista profiili hyvin ennen uuden asentamista

## Sivut 30-31:

Kennolevyjen asennus

Sivujen 31 alaosassa olevissa kuvissa näytetään näiden listojen asennus. Tyypikuvauksella ilmoitetaan pituuden milimetreissä. Mahdolliset listojen lyhennykset kannattaa tehdä hienoteräisellä sahalla esim. rautasahalla.

HUOM! Estääksesi levän ja sammaleen muodostumisen kennoihin, kennolevyt eivät saa olla koskutuksessa maahan. Aseta kennolevyt esim pahvin päälle.

A-listat asennetaan kuten on esitetty sivulla 31. Aseta kennolevyt alaprofiiliin, taivuta levyä kevyesti ulospäin ja aseta yläreuna yläprofiiliin.

M-listat asennetaan kuten sivulla 31 näytetään. Paina lista vähän kerrallaan profiiliin kiinni. Tarkista valmiiksi sivun 16 piirroksesta mihin listat asennetaan. Päädyn listat leikataan esim. puutarhasaksilla oikeaan pituuteen.

## Kennolevyjen tiivistäminen

Kennolevyt voidaan tiivistää hyönteisten pääsyä vastaan. Sulje yläreuna alu-teipillä tai silikonilla. Alareuna ainoastaan alu-teipillä, jotta kosteus pääsee ulos. (saatavilla rautakaupoista).

Nyt kasvihuoneesi on valmis ja voit asentaa mahdolliset lisävarusteet. Huomio lisäksi seuraavat:

## Huolto

- Öljyä ovet ym. (saranat ja lukko).
- Puhdista räystäskourut roskista ym.
- Tarkista ovet ja tuuletusluukut.
- Puhdista ja desinfioi kasvihuone ennen ja jälkeen kasvukauden.

## Talvisäilytys

Suosittellemme seuraavia toimenpiteitä kasvihuoneen suojaamiseksi talven varalta:

- Kasvihuoneen katolle kasaantuva lumi ja jää on poistettava varovasti.
- Muovipeite auttaa em. pois liukumista.
- Varmista, ettei huoneen päälle pääse putoamaan mitään katoilta tai puista.
- Poista automaattisten tuuletus-luukunavaajien sylinterit (lisävaruste).
- Lukitse ovi ja tuuletusluukut estääksesi tuulen aiheuttamat vauriot.

## Vakuutusturva

Tarkista että kasvihuoneesi sisältyy vakuutukseesi. Ota yhteyttä vakuutusyhtiösi tarkistaaksesi vakuutusturviasi.

## Takuu

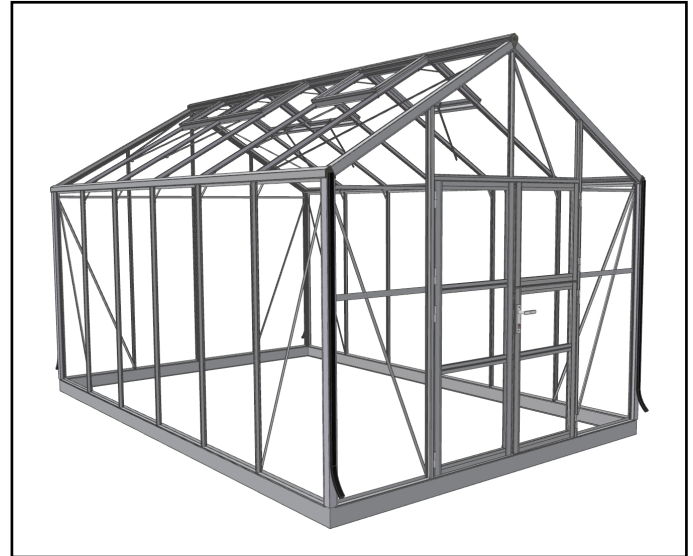
Tietty takuu on voimassa 12 vuotta ja se kattaa puuttuvien tai valmistusvirheellisten osien vaihdon tai korjaamisen ja koskee vain oikein asennettuja huoneita. Takuu ei koske kennolevyjä eikä laseja, eikä korvaa väillisiä kustannuksia, jotka aiheutuvat esim. kuljetuk-sista, työpalkoista, asennuksesta ja rahdista. Spira myöntää 2 vuoden takuun maalatuille pinnoille. Hvom! Maalatuille voi vaurioitua, mikäli profiilit pääsevät väntymään.

## Huomautukset

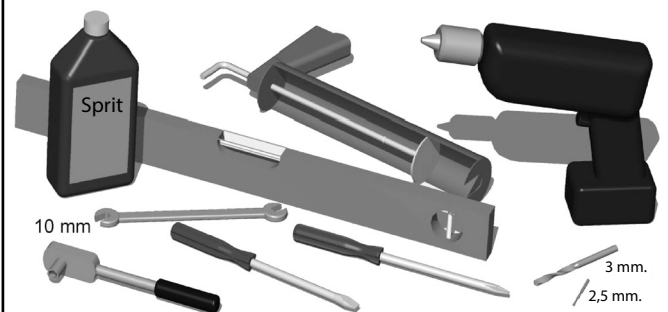
Lasin rikkoontuessa poista varovasti lasit ja silikonit terävän terän avulla Puhdista profiili hyvin ennen uuden asentamista. Huomautusten osalta sinun tulee ottaa yhteyttä myyjään. Määrittele puute tai vika kasasohjeen avulla.

**Oversigt - Survey - Übersicht - Översikt - Vue d'ensemble  
Overzicht - Resumen - Schema - Sisällys**

	15
	16 - 17
	18 - 19
	20 - 21
	22 - 23
	24 - 25
	26
	27 - 31



**Værktøj - Tools -  
Werkzeug - Verktøy - Outillage  
- Gereedschap  
Herramientas - Utensili -  
Työkalut**



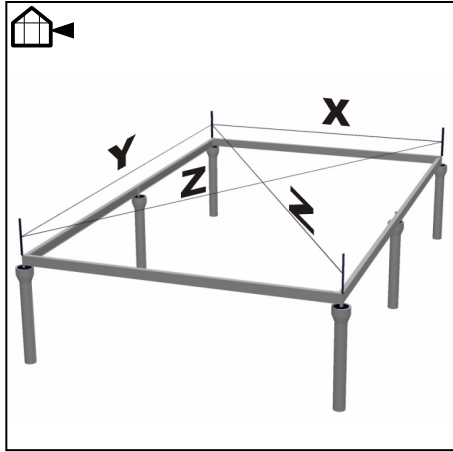
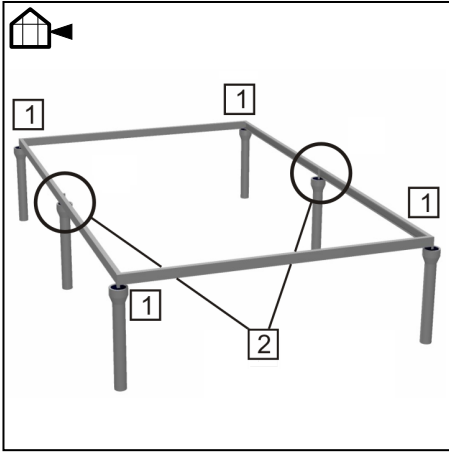
**Fittings - Raccorderie -  
Hulpstukken - Garnitures -  
Accesorios - Osat**

0	#		10,9	13,1	15	17,3
	17	14-18	2	2	2	2
	18	14-18	4	4	4	4
	80/81 M6X11	13-26	200	220	240	260
	84 M6X15	13-26	10	10	10	10
	444	26	4	4	4	4
	445	26	2	2	2	2
	446	26	2	2	2	2
	88B	26	2	2	2	2
	430	26	4	4	4	4

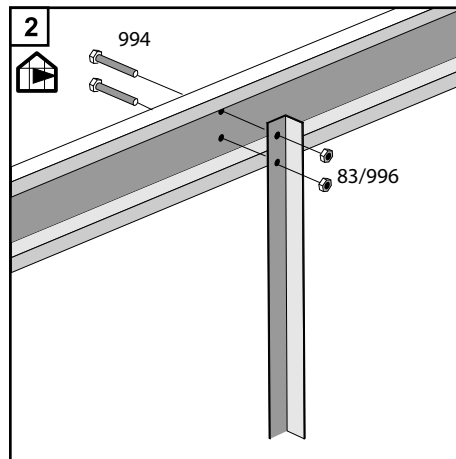
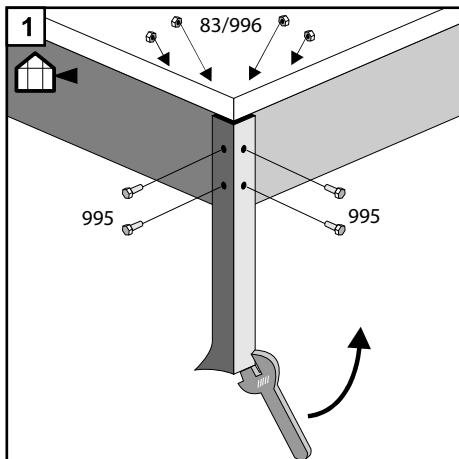
Tilbehør - Accessories - Zubehör - Tillbehör - Accessoires  
 Toebehoren - Accesorios - Accessori - Lisävarusteet

Fundament - Foundation - Fondement - Fundering  
 Fundamento - Basamento - Perustus

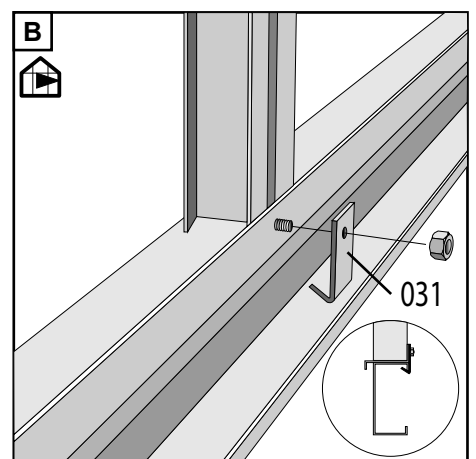
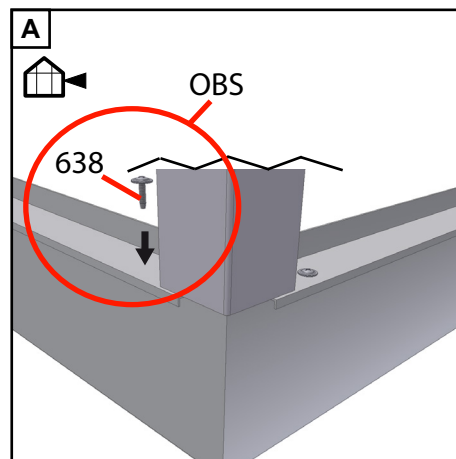
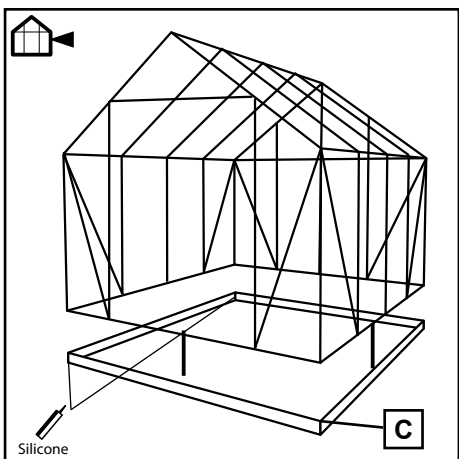
Steel-foundation



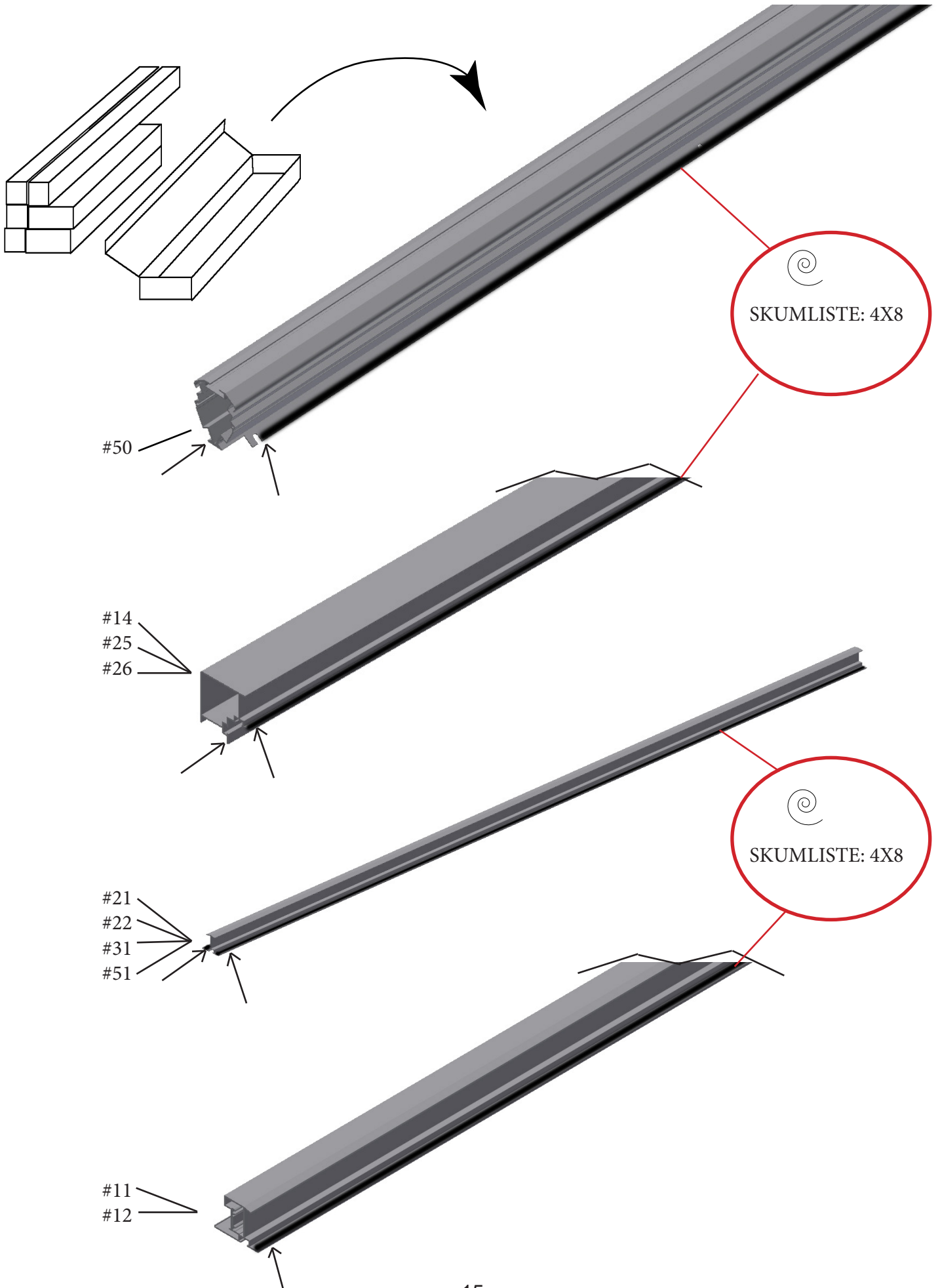
	X	Y	Z
10,9	2958	3676	4718
13,1	2958	4394	5297
15	2958	5112	5906
17,3	2958	5830	6537



	#	mm	10,9	13,1	15	17,3
[		2958	2	2	2	2
		3676	2			
		4394		2		
		5112			2	
		5830				2
T	638	4,2x16	10	10	10	10
L	989	345	6	6	6	6
U	995	10	16	16	16	16
	994	40	4	4	4	4
W	83/996		20	20	20	20
X	031		22	24	26	28



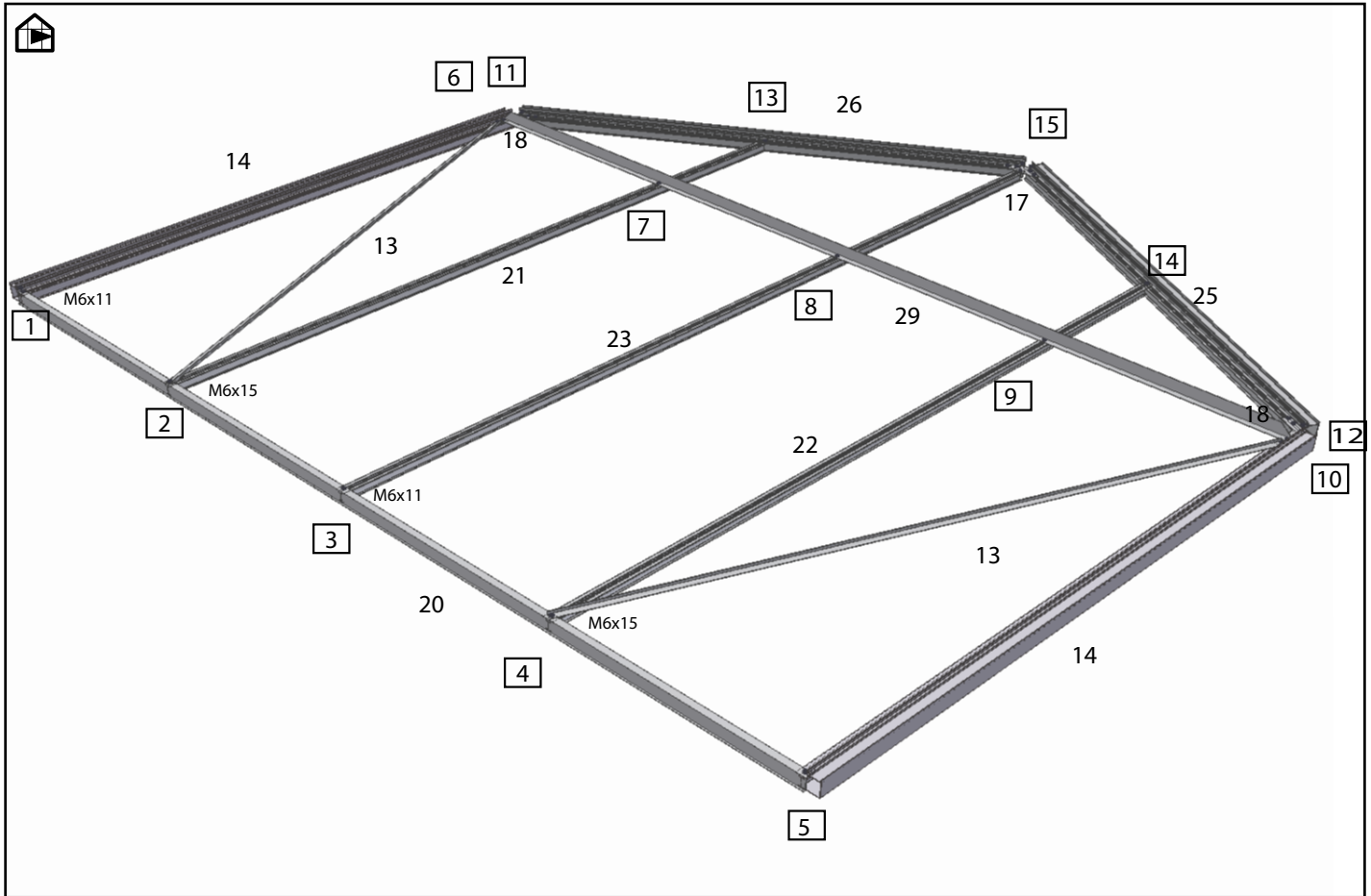
Forberedelse - Preparation - Vorbereitung - Forberedelse - Preparat  
forberedelser - preparativos - preparativi - Valmistet



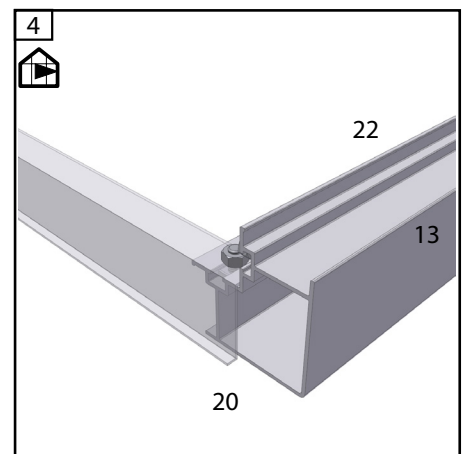
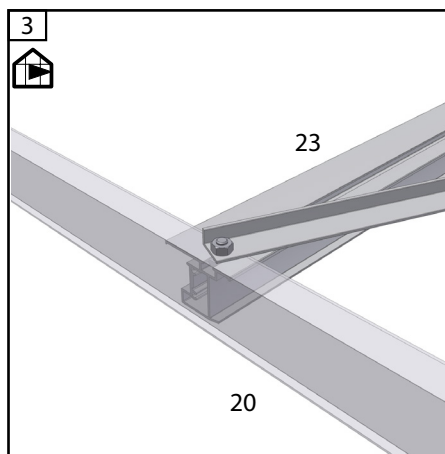
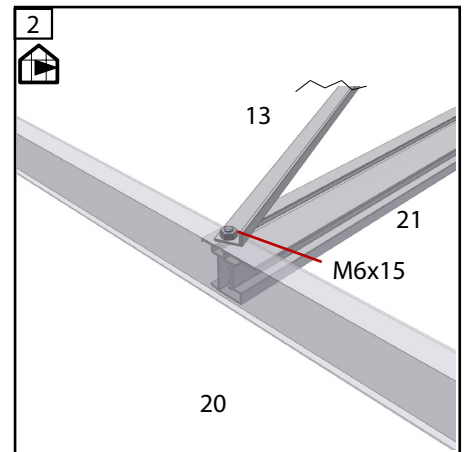
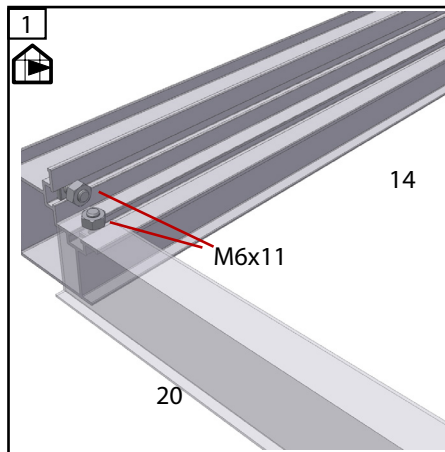
**A**



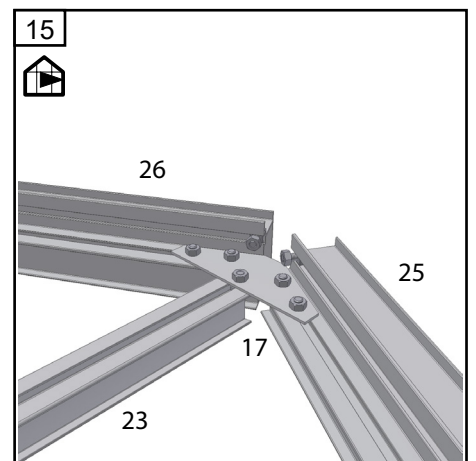
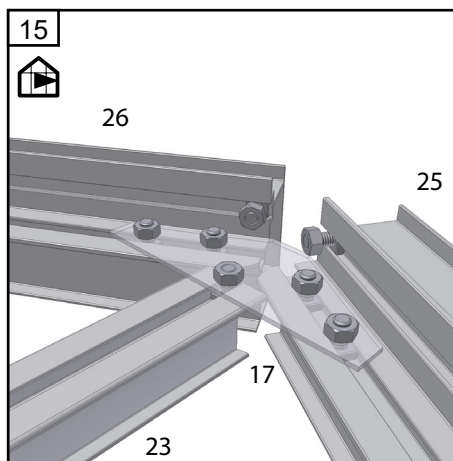
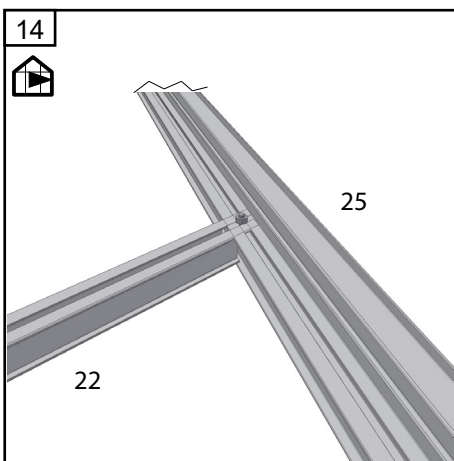
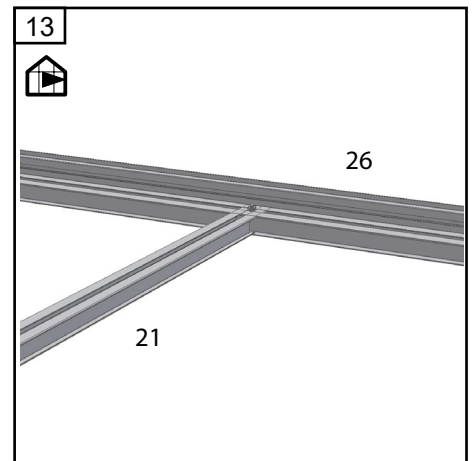
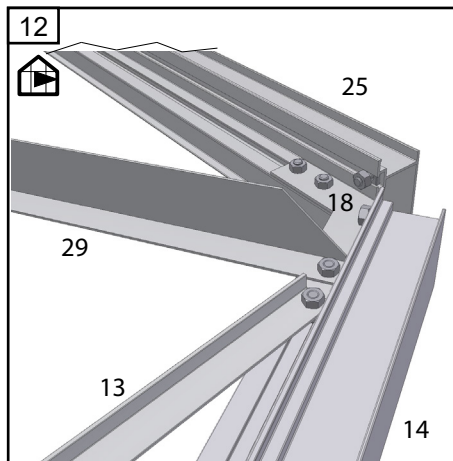
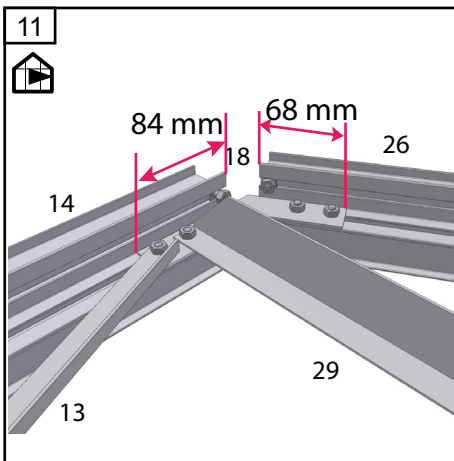
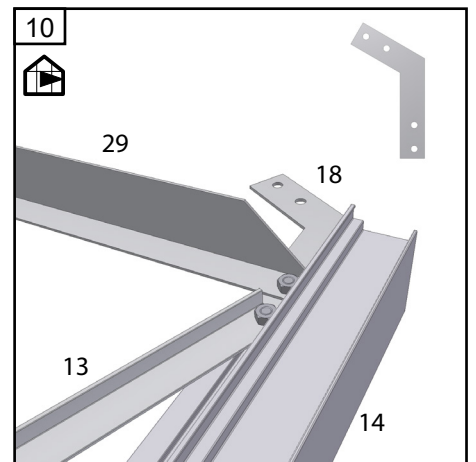
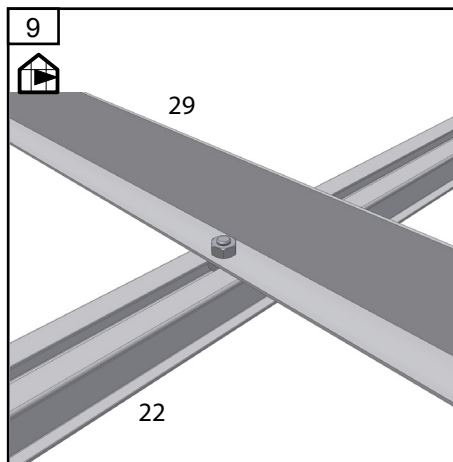
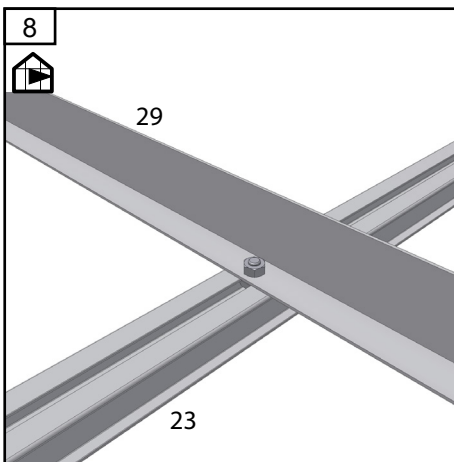
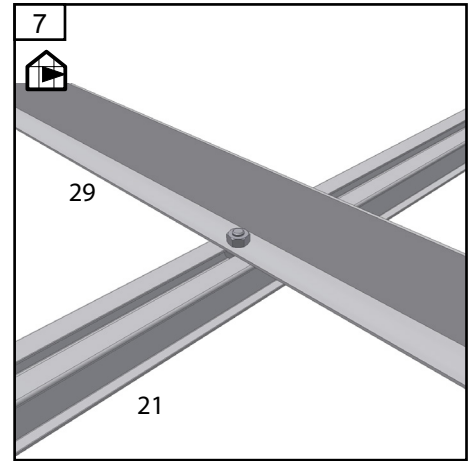
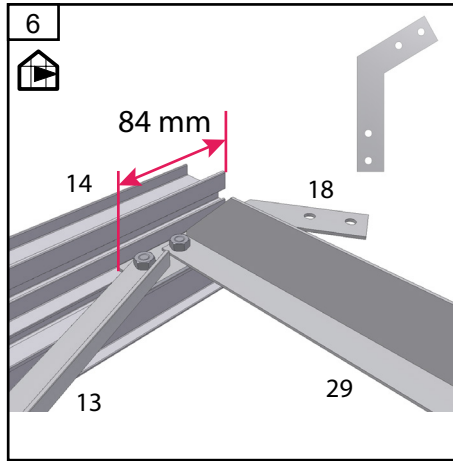
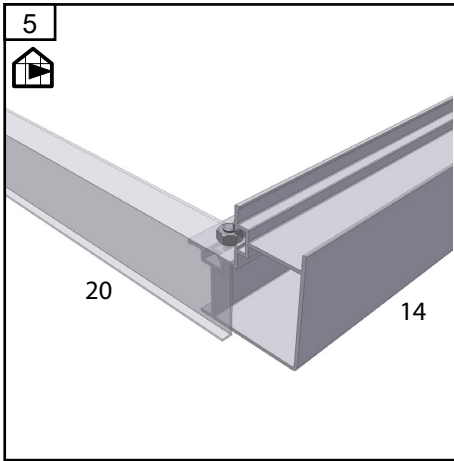
Gavl uden dør - Gable without door - Giebelwand ohne Tür - Gavel utan dörr - Pignon sans porte - Gevel zonder deur - Gablete sin puerta - Falda senza porta - Oveton pääty



1	#	mm	10,9	13,1	15	17,3
	13	1881	2	2	2	2
	14	1810	2	2	2	2
	20	2896	1	1	1	1
	21	2263	1	1	1	1
	22	2263	1	1	1	1
	23	2627	1	1	1	1
	25	1649	1	1	1	1
	26	1649	1	1	1	1
	29	2884	1	1	1	1
	17		1	1	1	1
	18		2	2	2	2



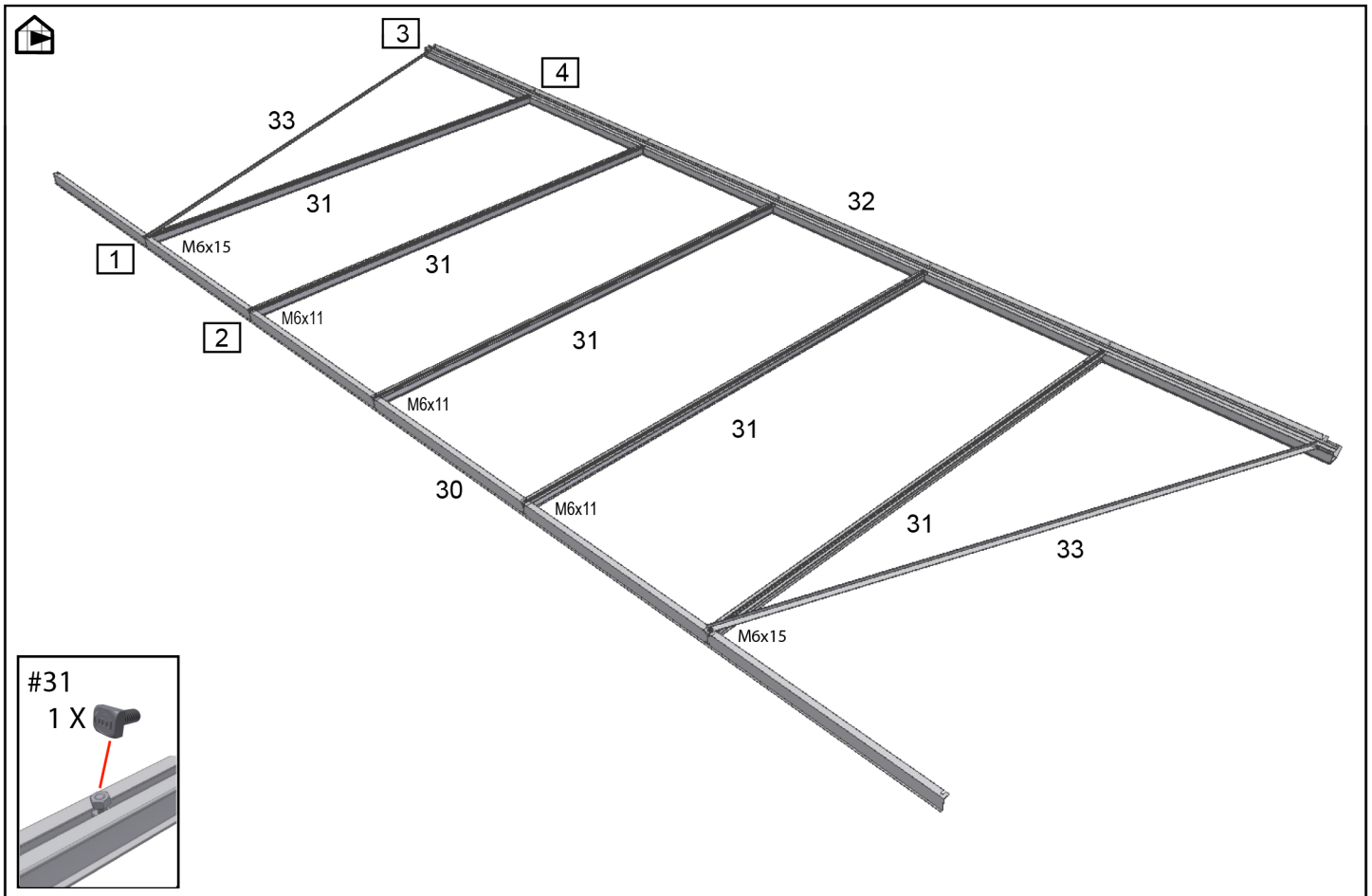




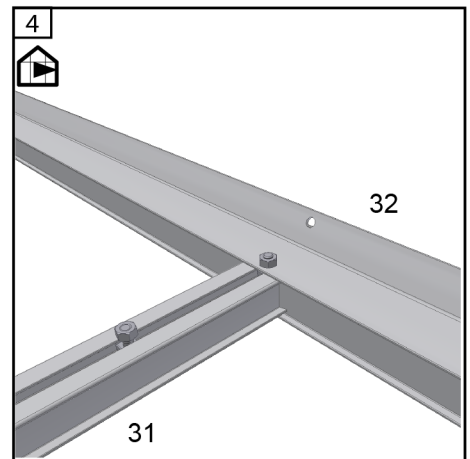
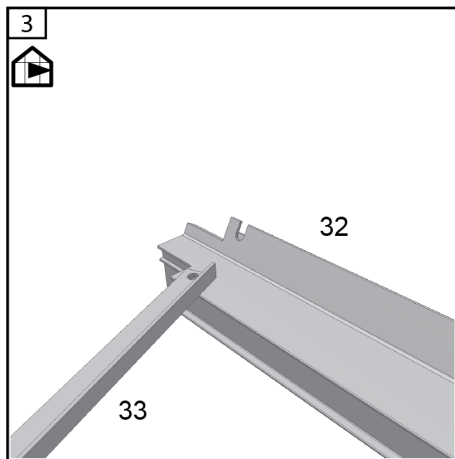
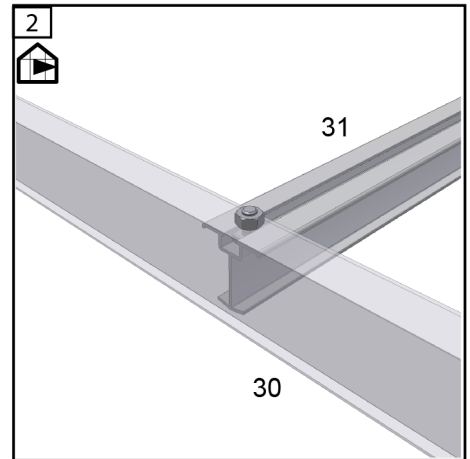
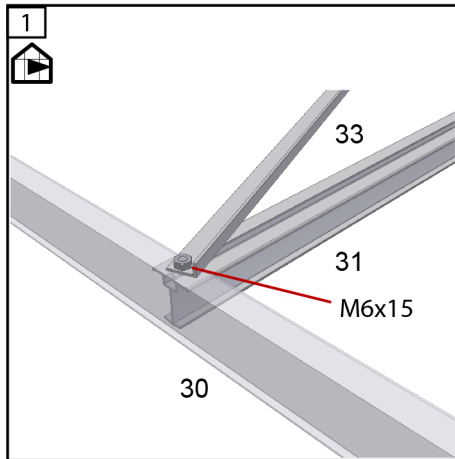
# B



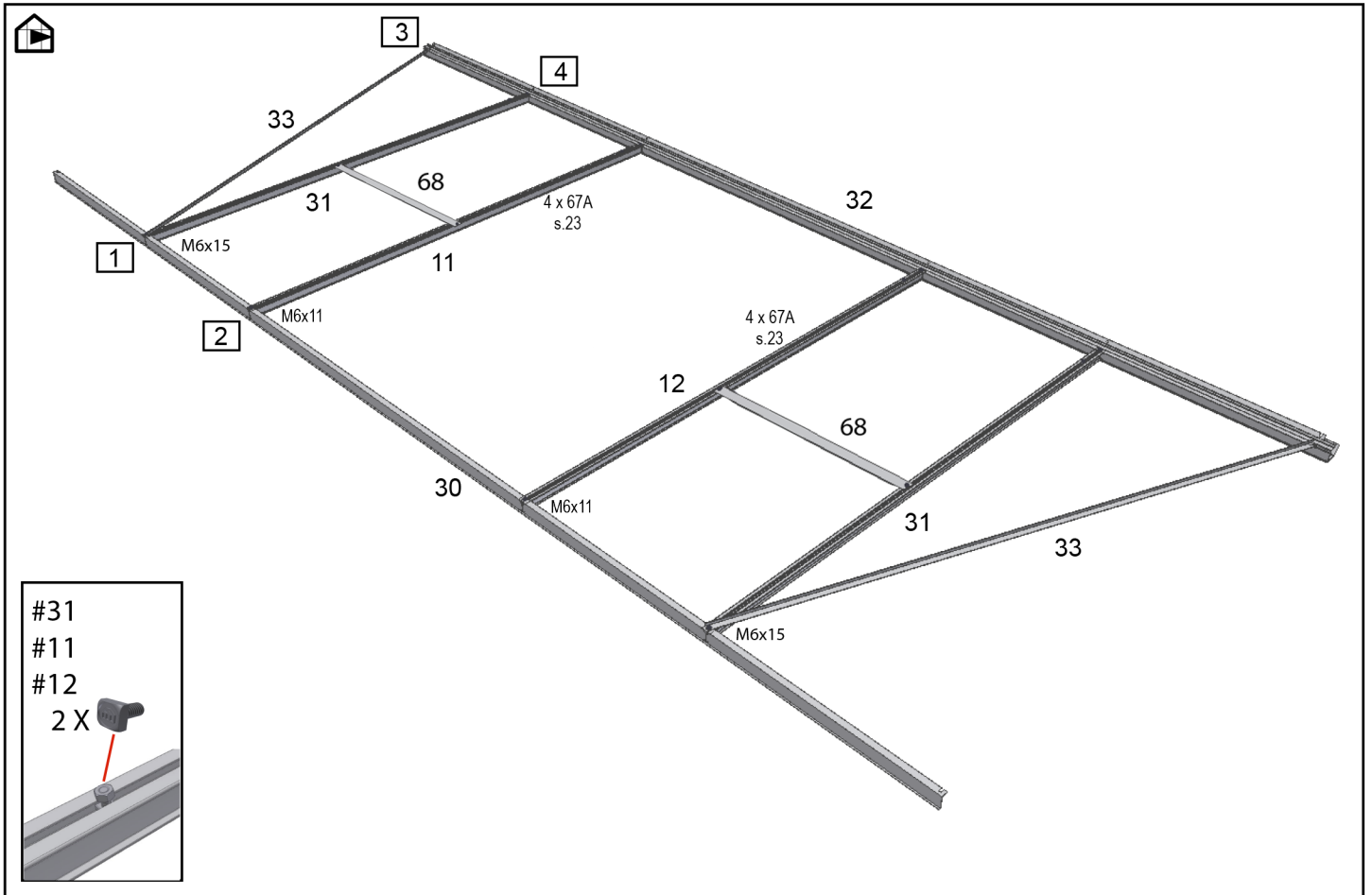
Side uden dør - Side without door - Seien ohne Tür - Sidor utan dörr -  
 Côtés sans porte - Zijkanten zonder deur  
 Laterales sin puerta- Laterali sin puerta - Oveton puolelle



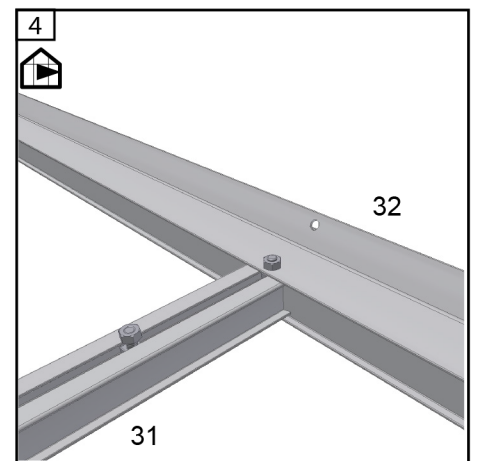
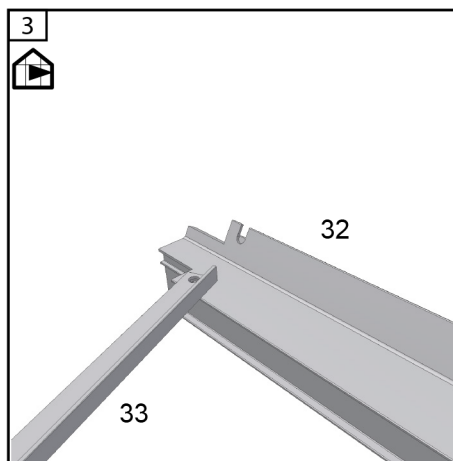
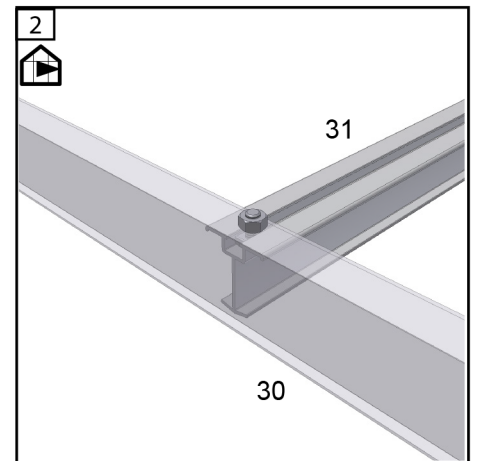
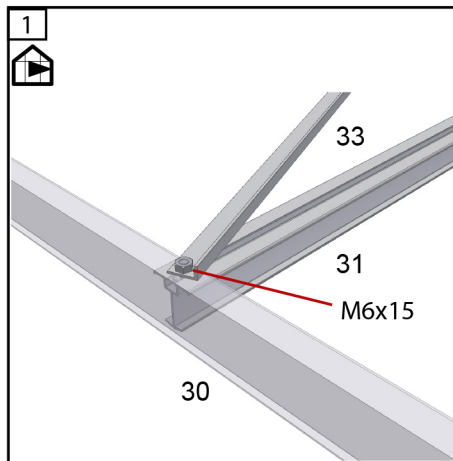
2/3	#	mm	10,9	13,1	15	17,3
	30	3614	1			
	30	4332		1		
	30	5050			1	
	30	5768				1
	31	1810	4	5	6	7
	32	3686	1			
	32	4404		1		
	32	5122			1	
	32	5840				1
	33	1942	2	2	2	2



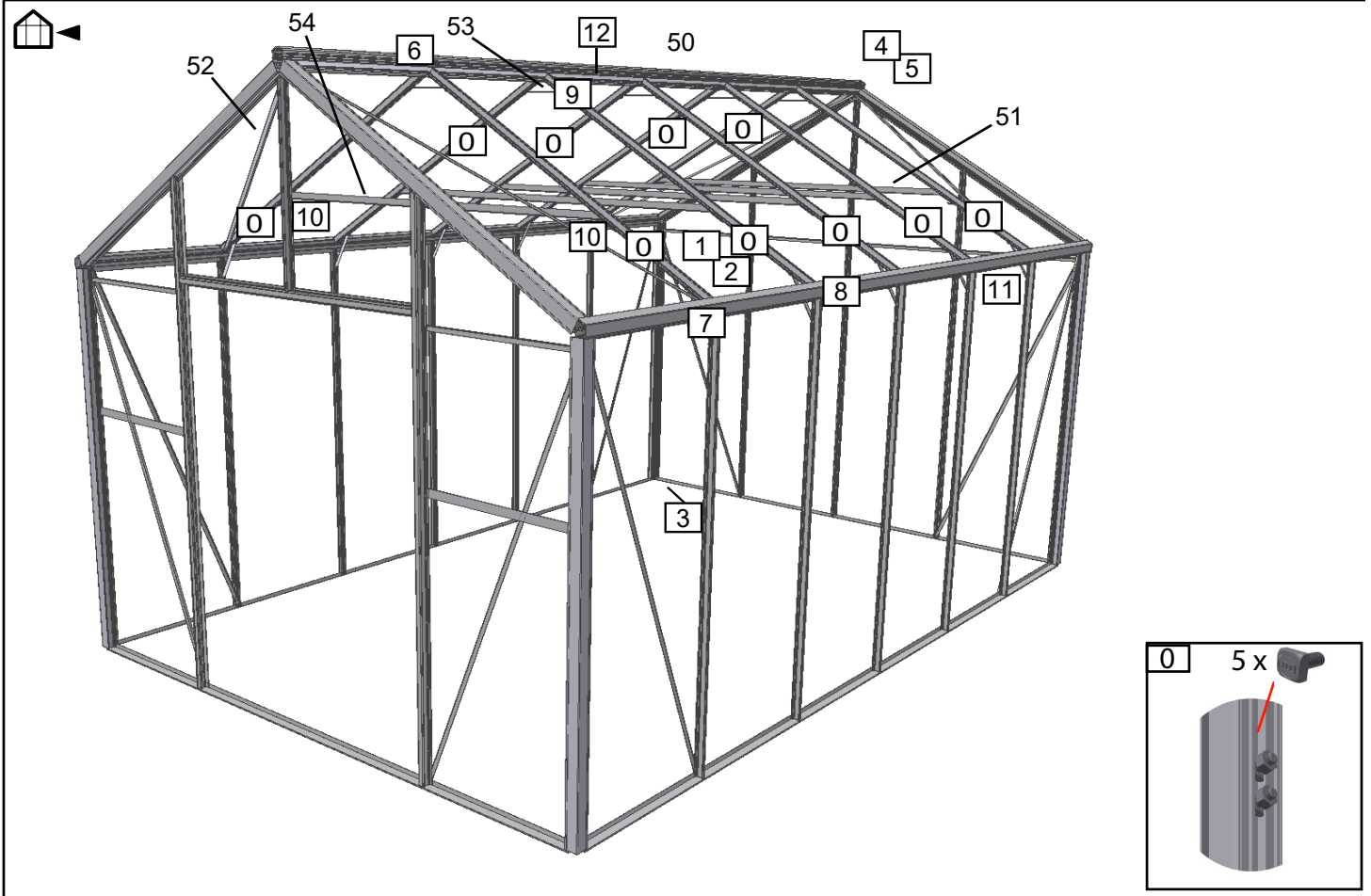




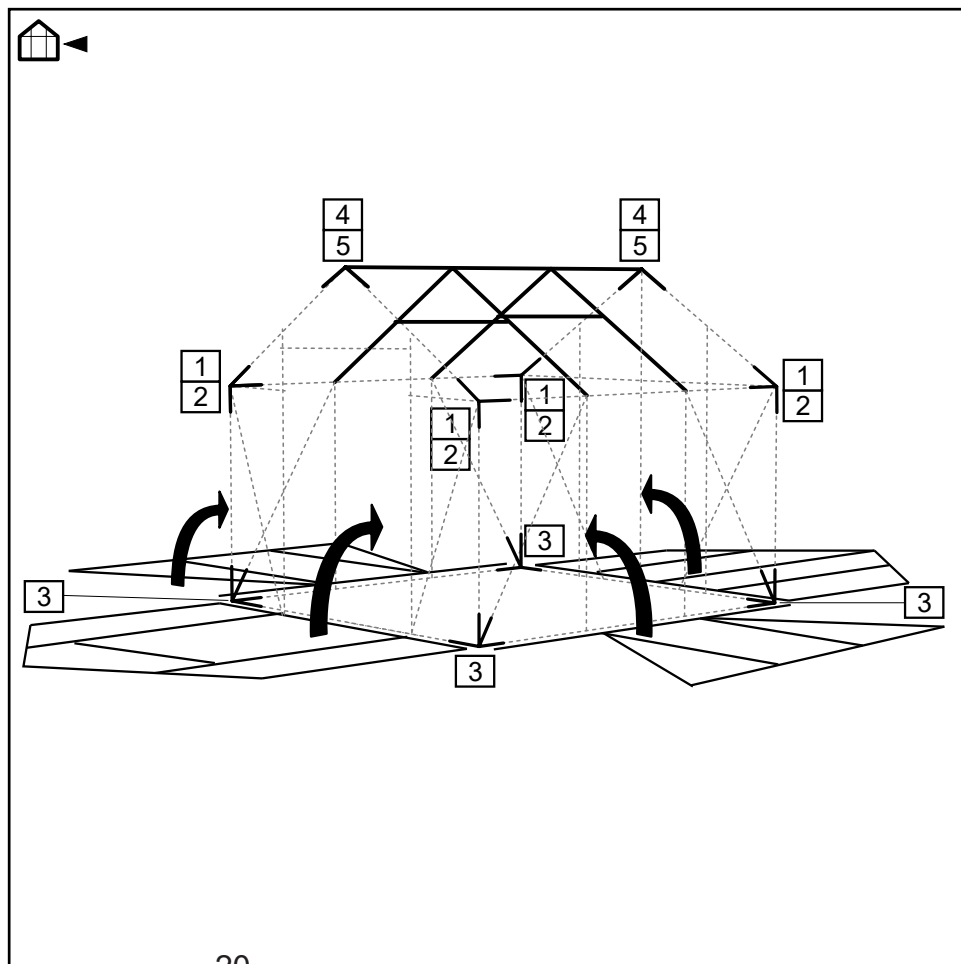
3	#	mm	10,9	13,1	15	17,3
	30	3614	1			
	30	4332		1		
	30	5050			1	
	30	5768				1
	31	1810	1	2	3	4
	32	3686	1			
	32	4404		1		
	32	5122			1	
	32	5840				1
	33	1942	2	2	2	2
	11	1810	1	1	1	1
	12	1810	1	1	1	1
	68	730	2	2	2	2



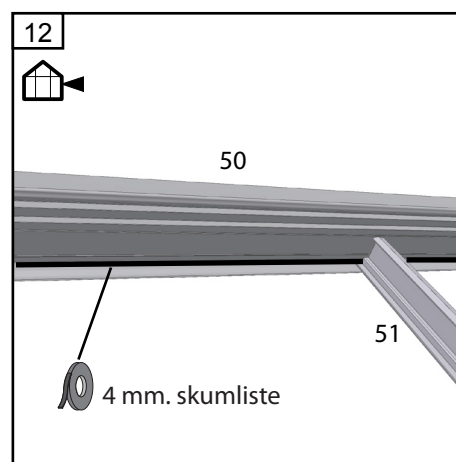
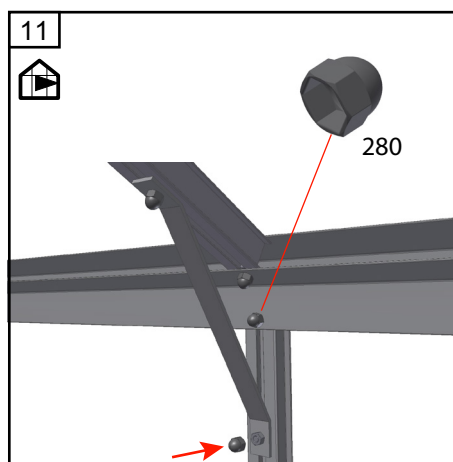
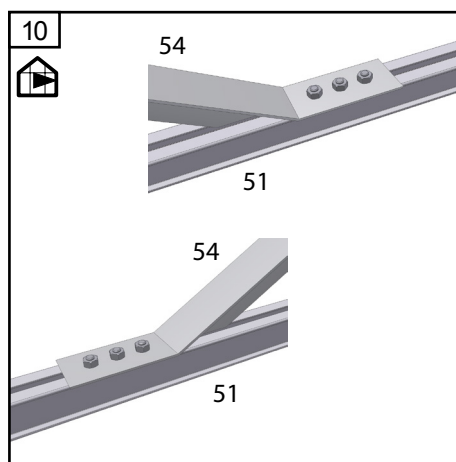
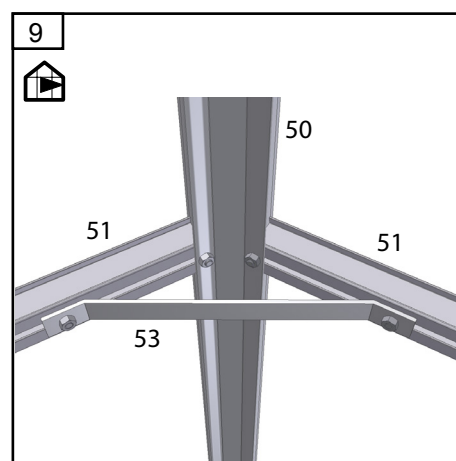
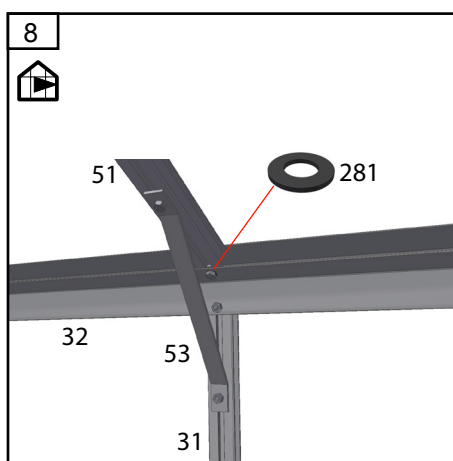
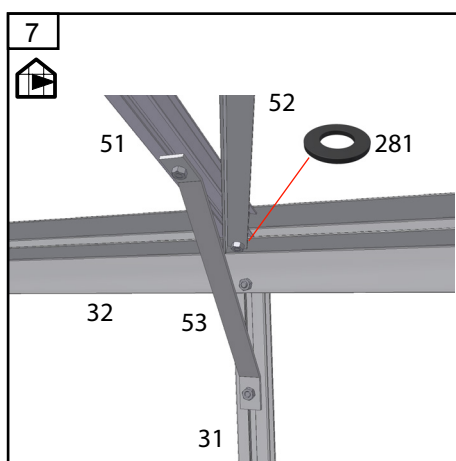
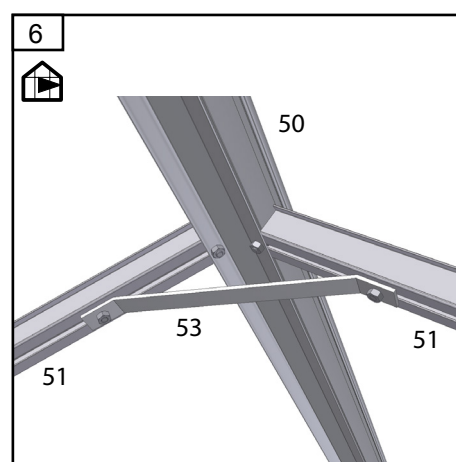
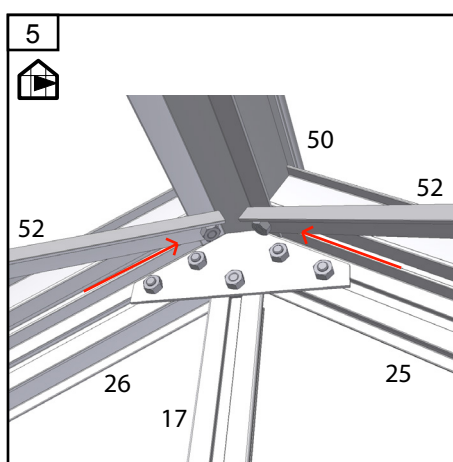
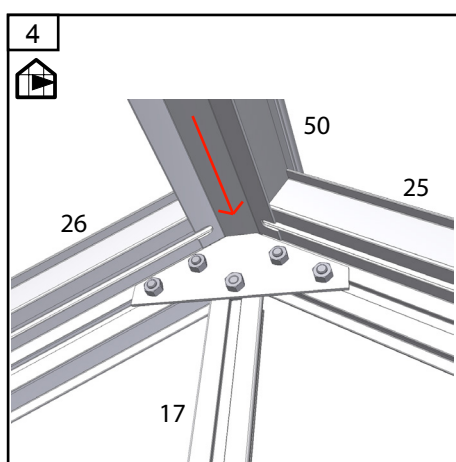
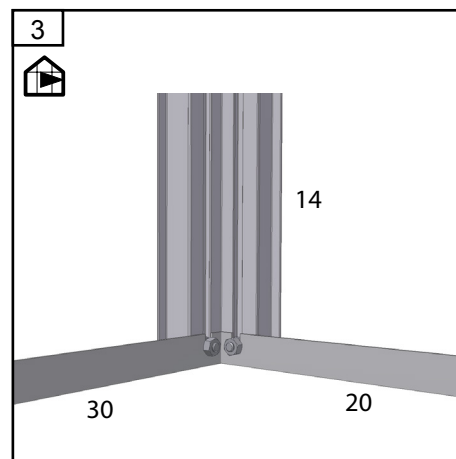
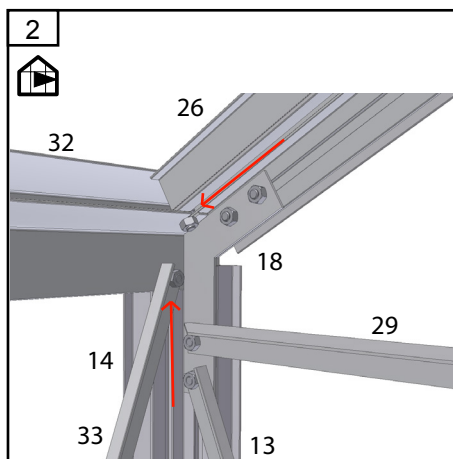
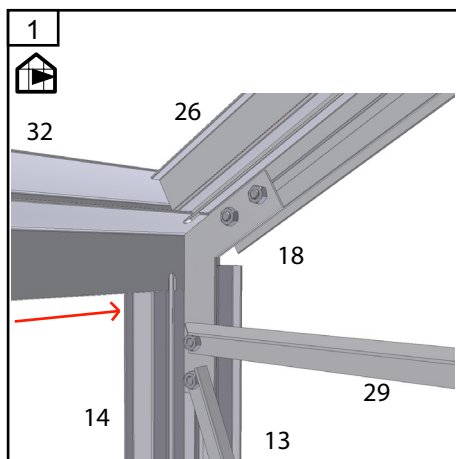
# Tag - Roof - Dach - Tak - Toit - Dak - Tejado - Tetto - Katto



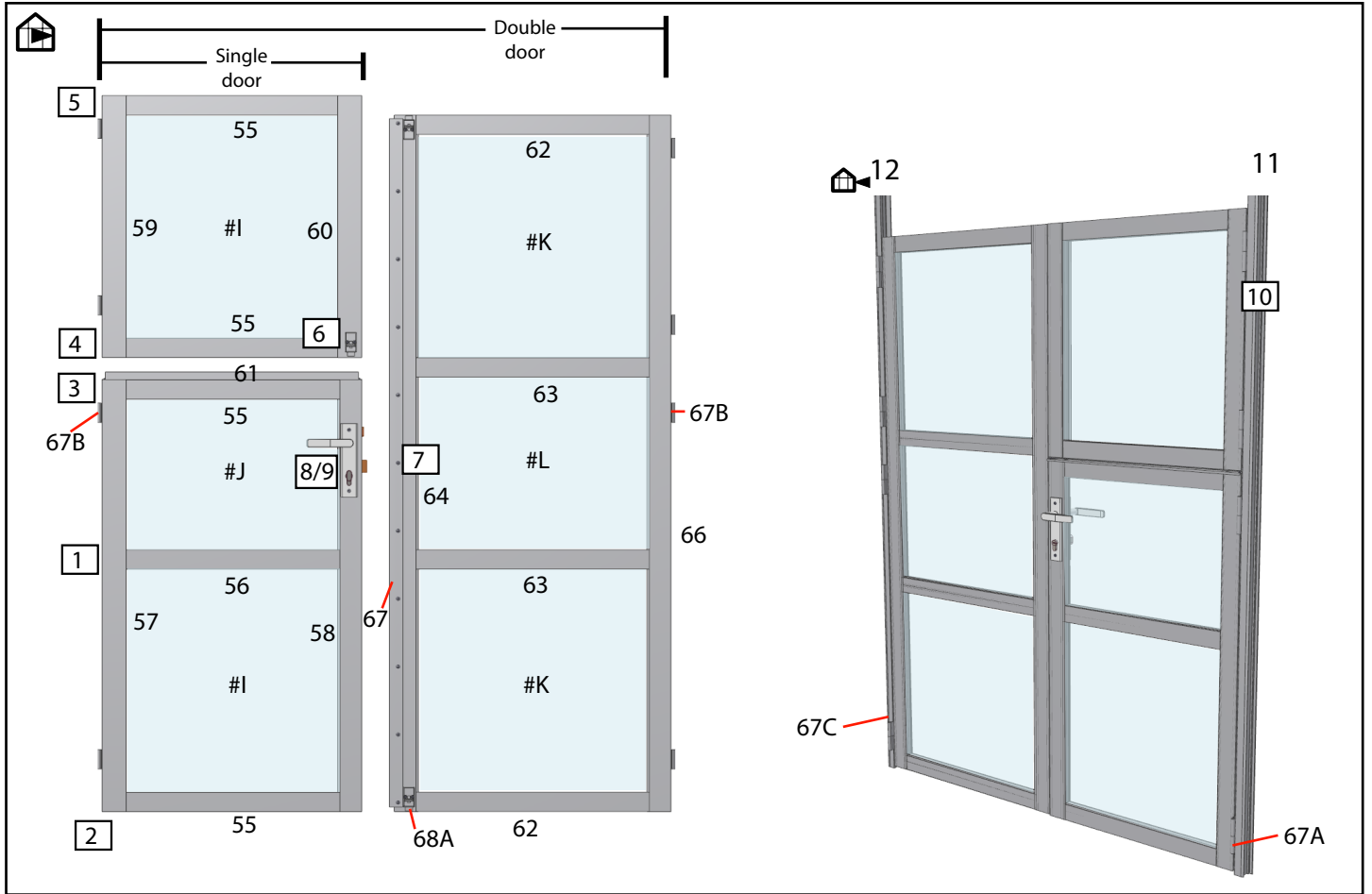
2/3	#	mm	10,9	13,1	15	17,3
	50	3686	1			
	50	4404		1		
	50	5122			1	
	50	5840				1
	51	1649	8	10	12	14
	52	1797	4	4	4	4
	53	250	12	15	18	21
	54	2050	4	5	6	7
	280		214	236	258	280
	281		12	14	16	18



# Tag - Roof - Dach - Tak - Toit - Dak - Tejado - Tetto - Katto

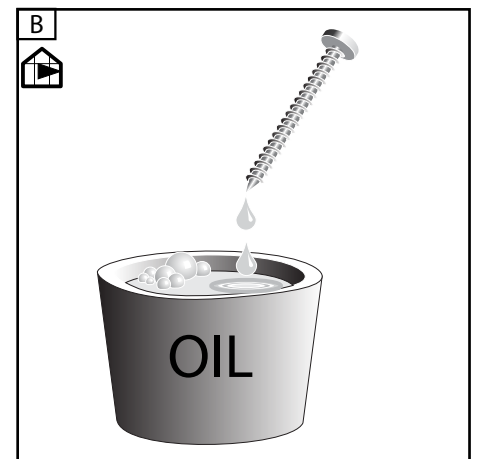
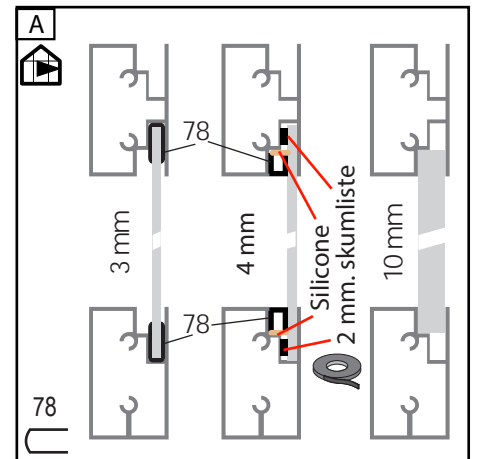


# Dør - Door - Tür - Porte - Deur - Puerta - Porta - Ovi

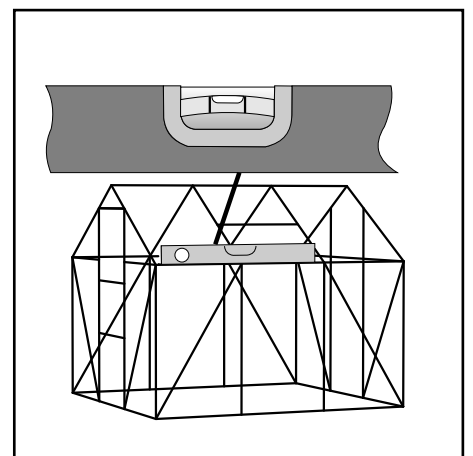
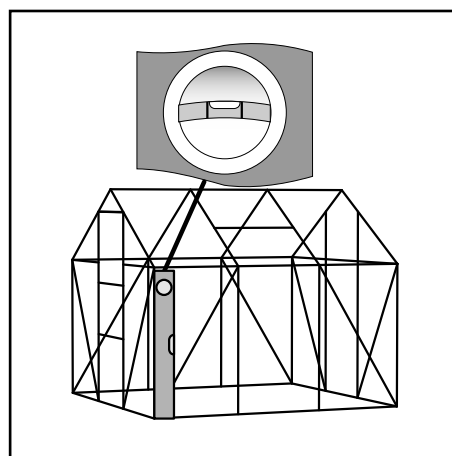
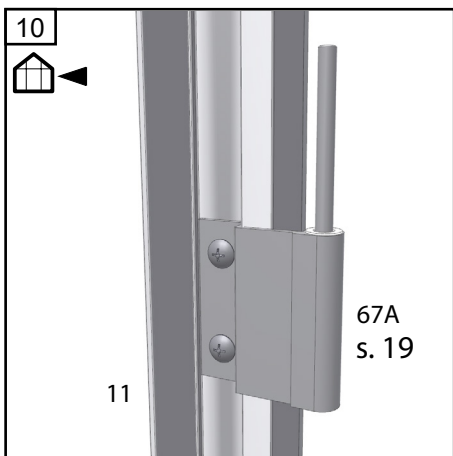
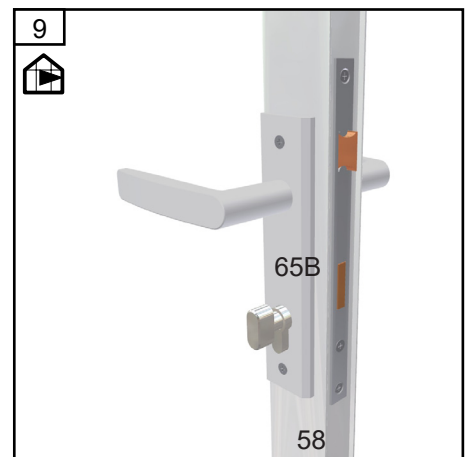
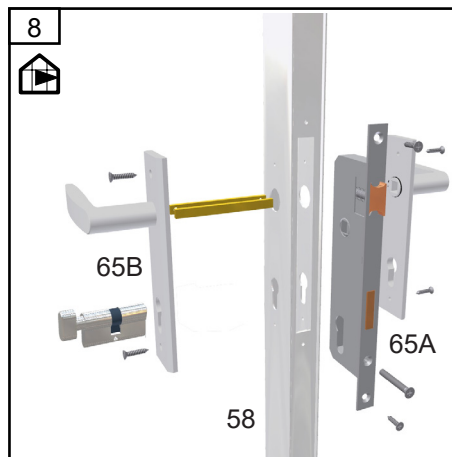
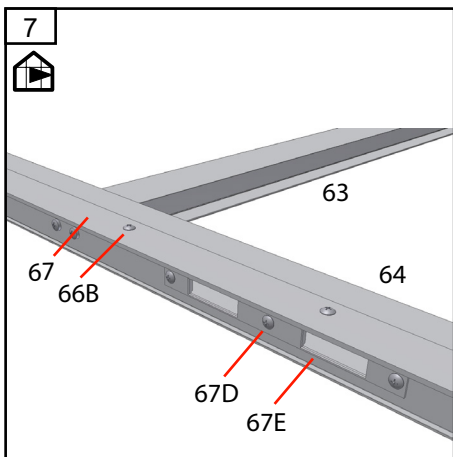
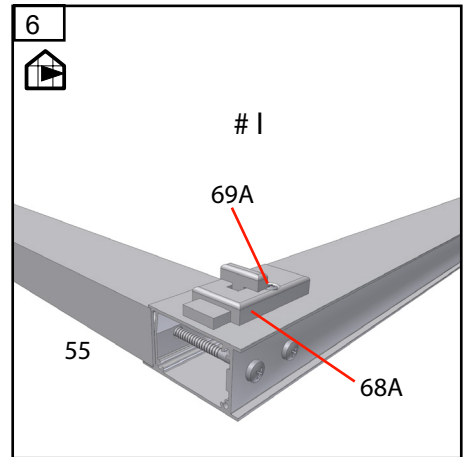
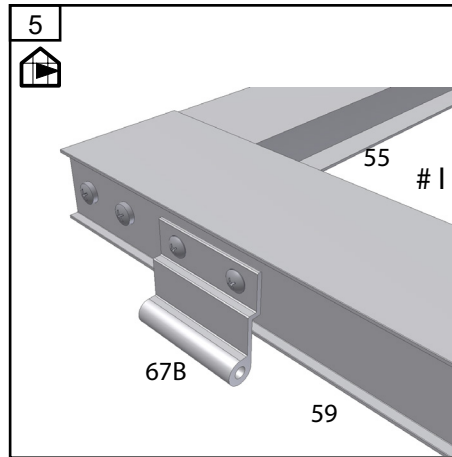
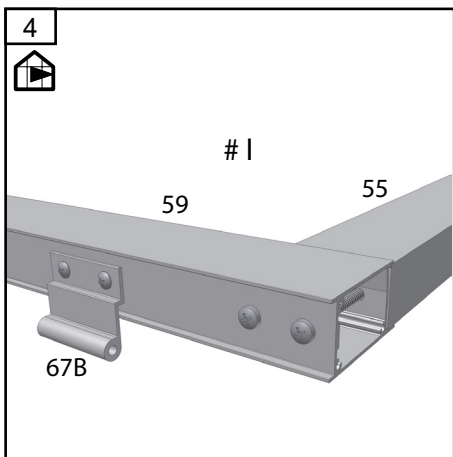
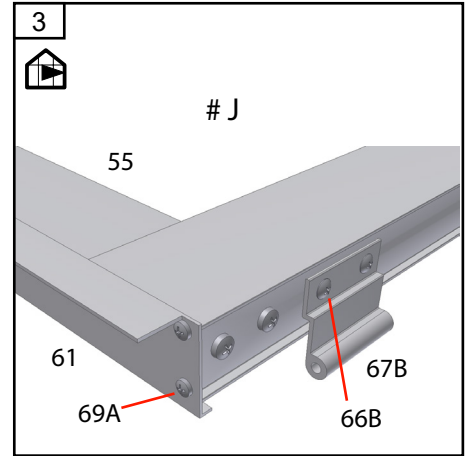
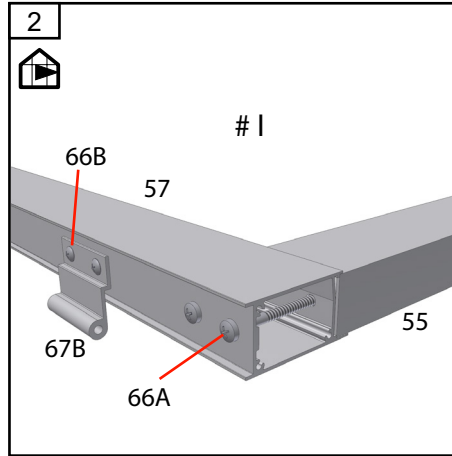
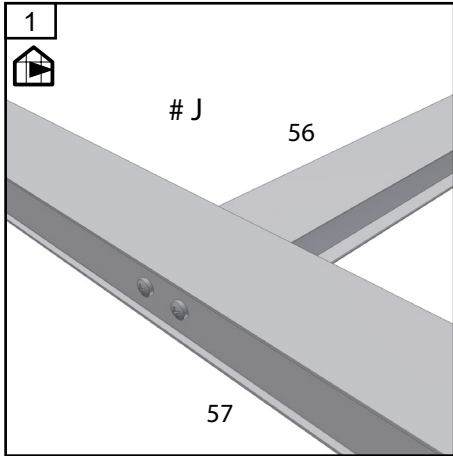


4	#	mm	Single door	Double door
	55	559	4	4
	56	559	1	1
	57	1113	1	1
	58	1113	1	1
	59	675	1	1
	60	675	1	1
	61	667	1	1
	62	603	2	2
	63	603	2	2
	64	1795	1	1
	66	1795	1	1
	67	1768	1	1

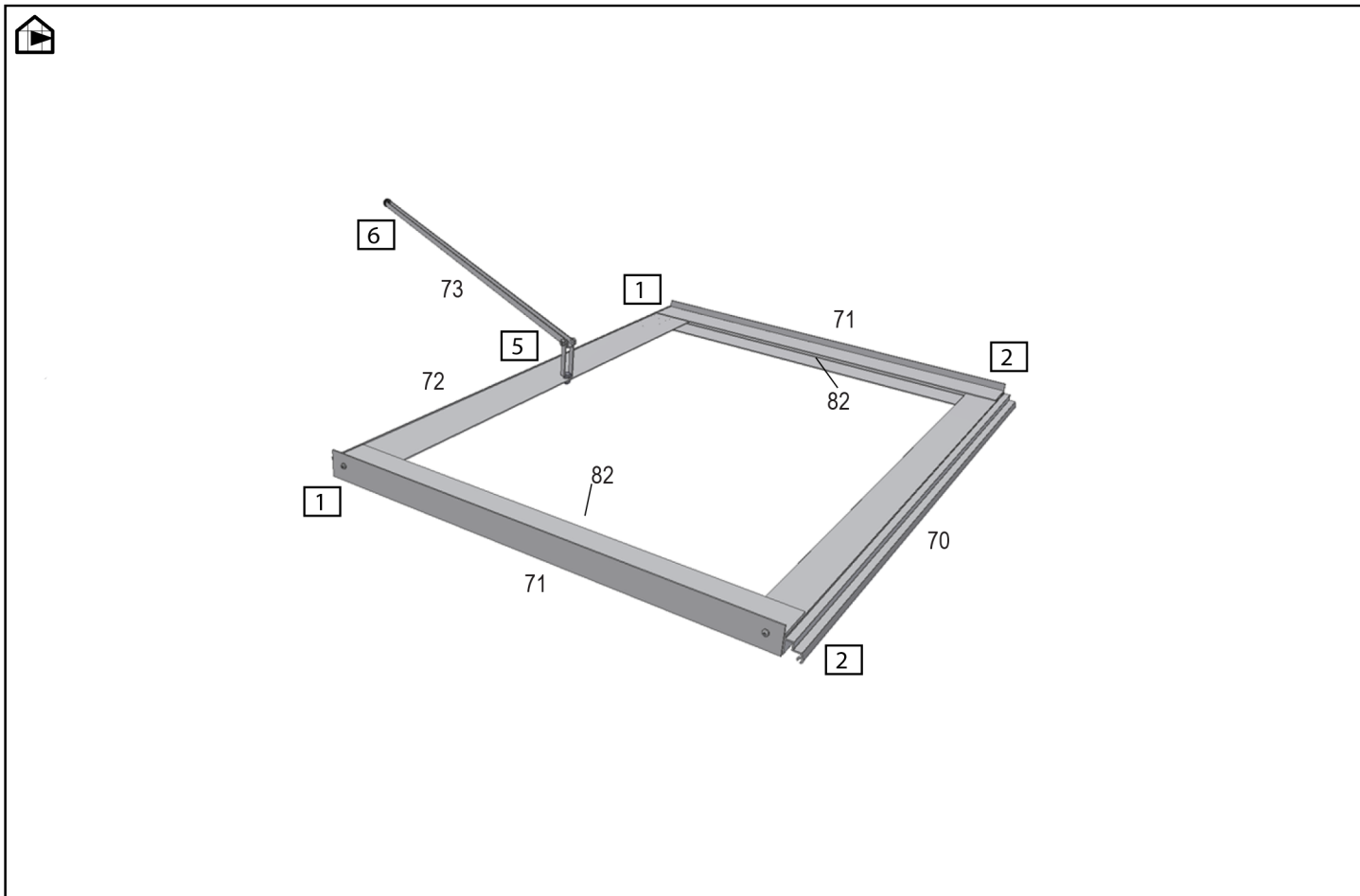
6	#	mm	Single door	Double door
	65A		1	1
	65B		1	1
	66A	5x80	20	36
	66B	4,2x13	16	43
	67A		4	4
	67B		4	8
	67C			4
	67D	4,2x9,5	3	3
	67E		1	1
	67F		4	8
	68A		1	3
	69A	3,5x16	6	10



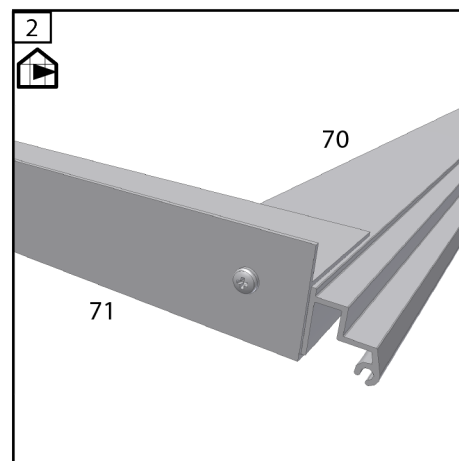
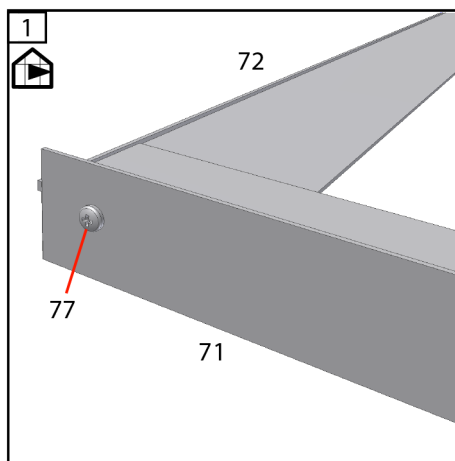
# Dør - Door - Tür - Porte - Deur - Puerta - Porta - Ovi



# Vinduer - Windows - Fenster - Fönster - Fenêtres Ramen - Ventanas - Finestre - Luukut

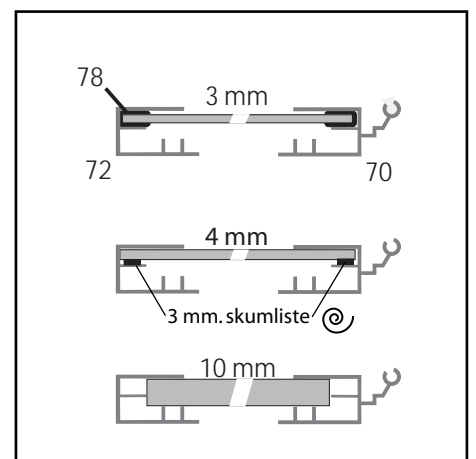
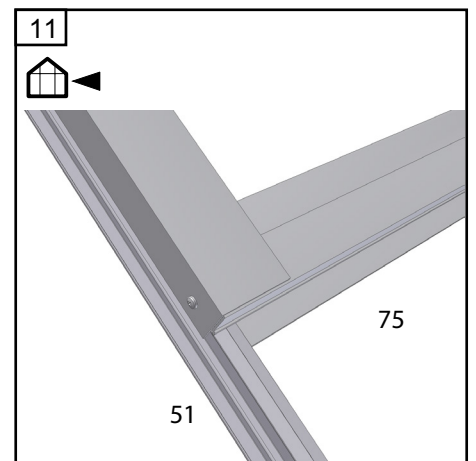
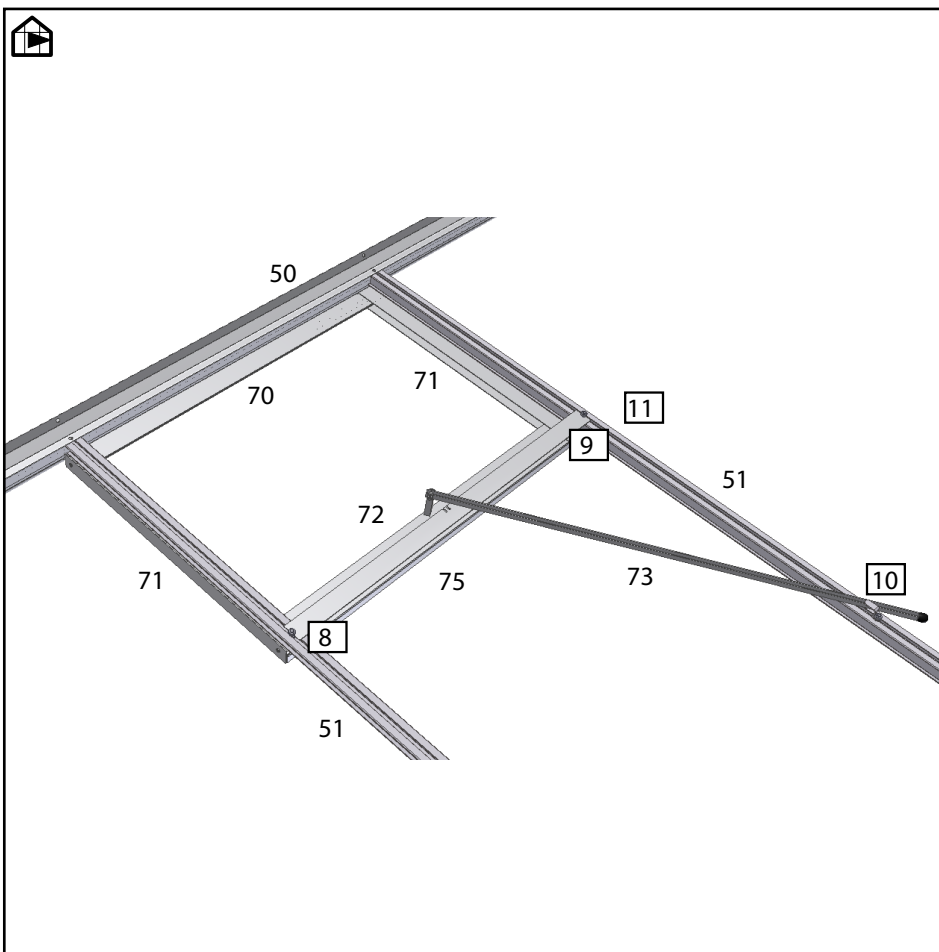
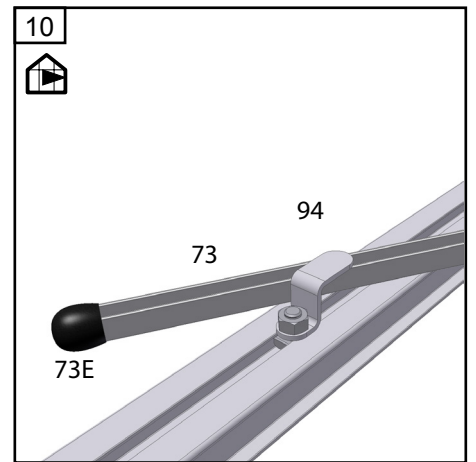
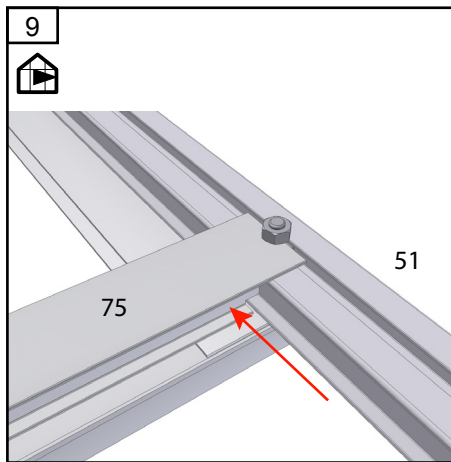
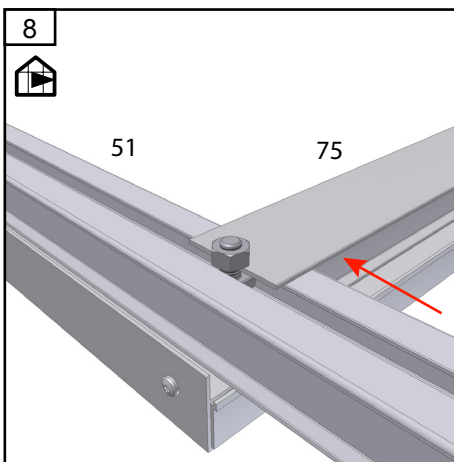
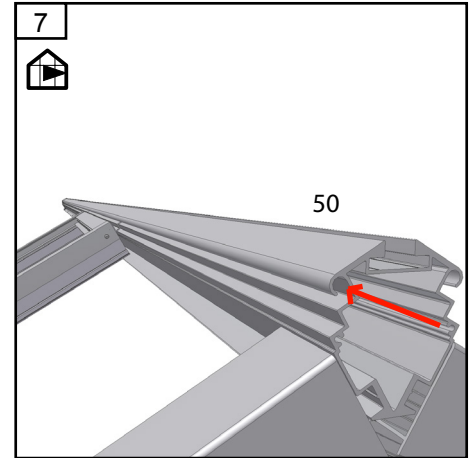
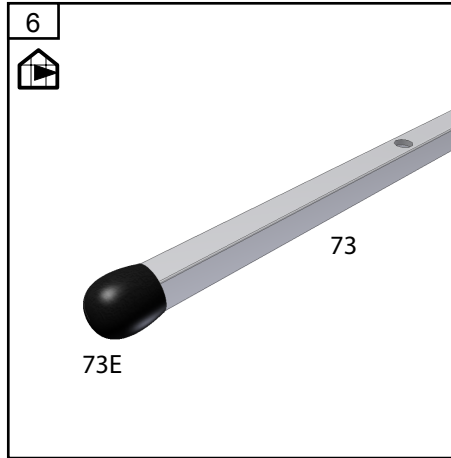
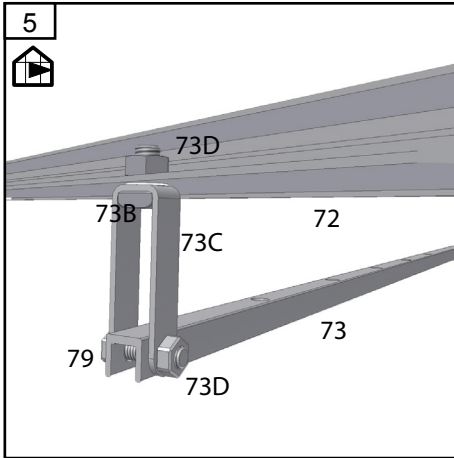


4	#	mm		#	mm
	70	740		77	3,5x16
	70	1457		78	705
	71	543		82	
	72	740		73A	M5x8
	72	1457		73B	
	73	830		73C	
	75	718		73D	
	76	486		73E	
				94	
				79	M5x20
				76A	3,5x6,5



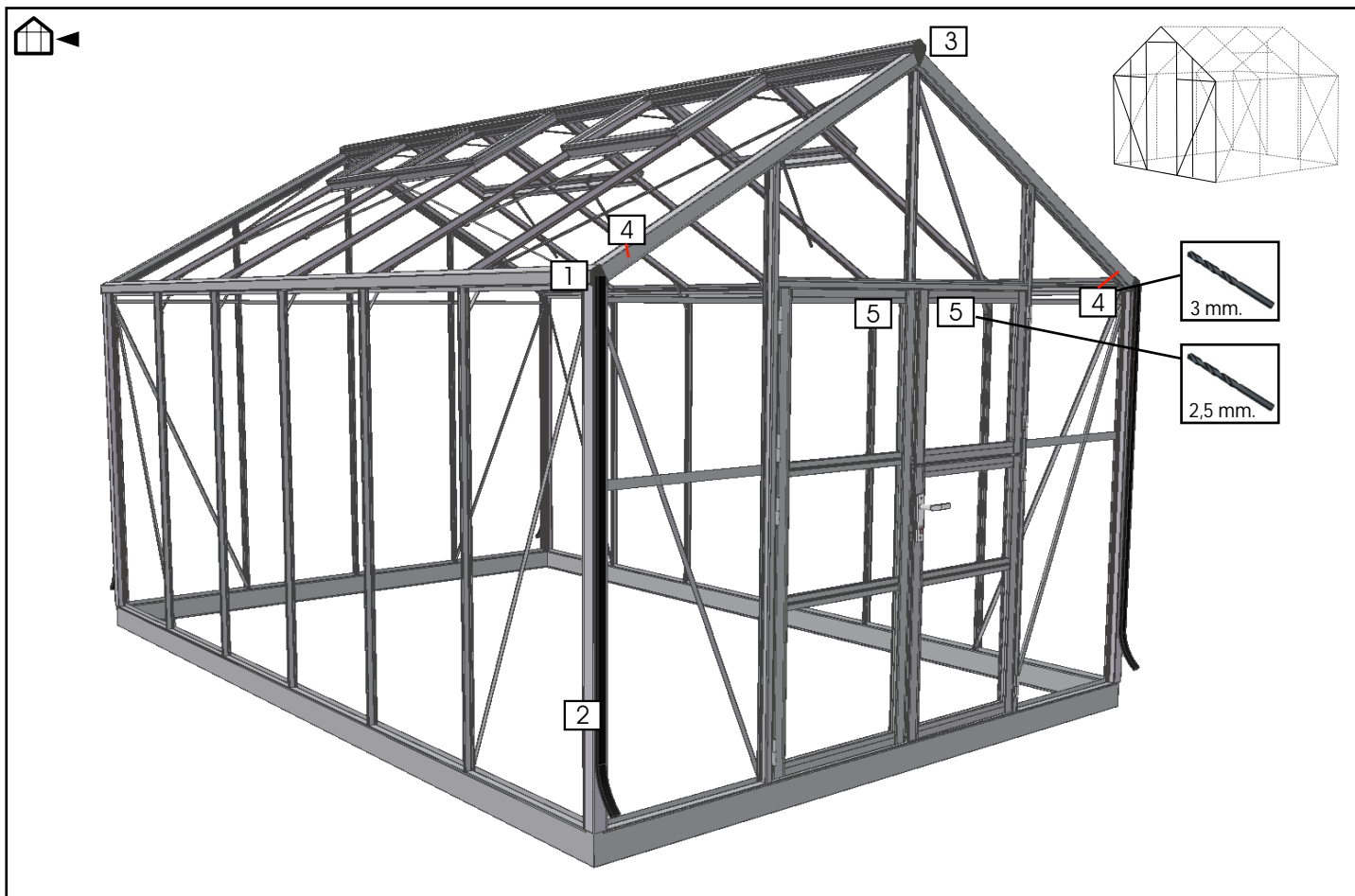


# Vinduer - Windows - Fenster - Fönster - Fenêtres Ramen - Ventanas - Finestre - Luukut

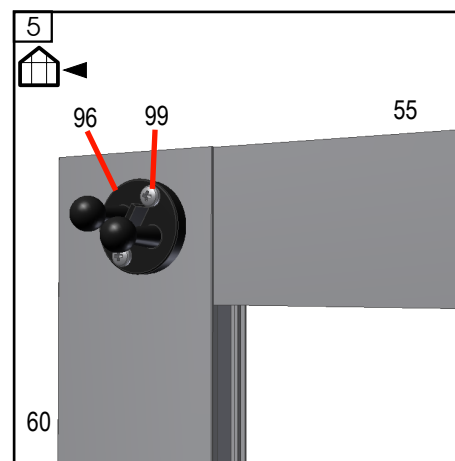
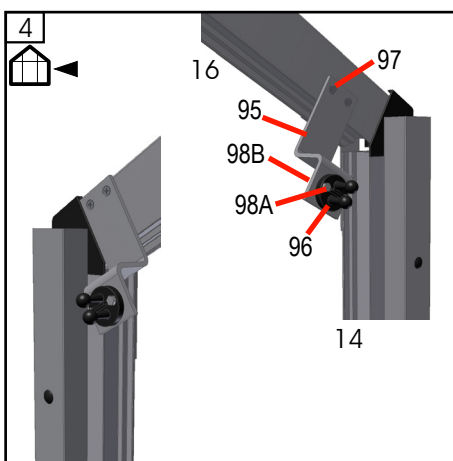
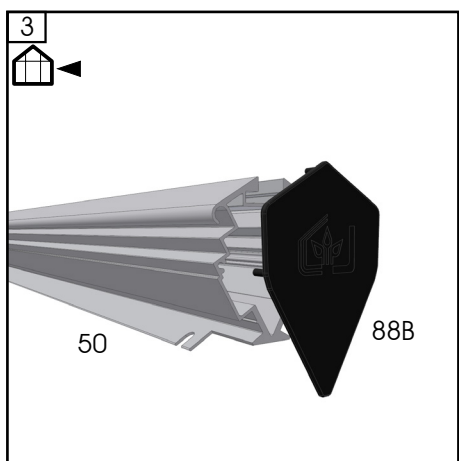
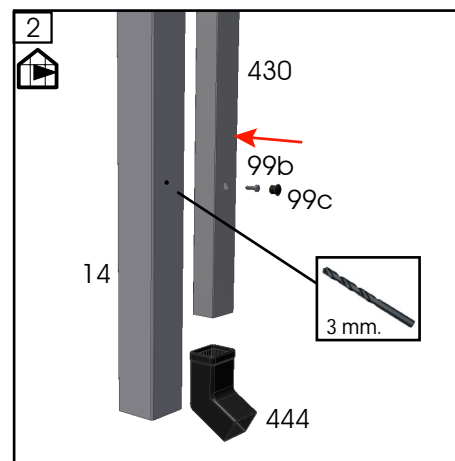
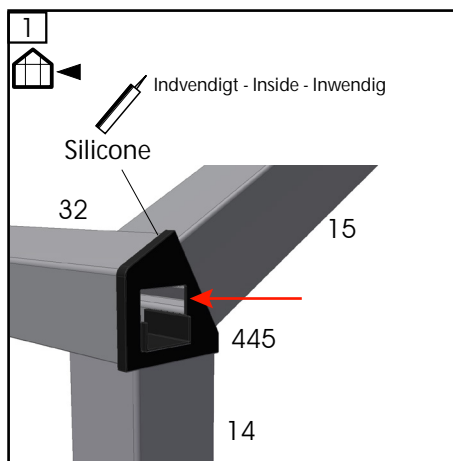






























# Nedløb - Downpipe - Fallrohr - Stuprör - Tuyan de descente - Goot - Canalón - Scarico - Syöksytörvet

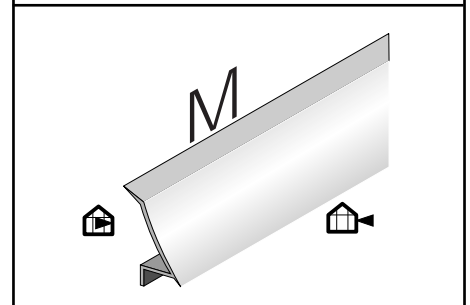
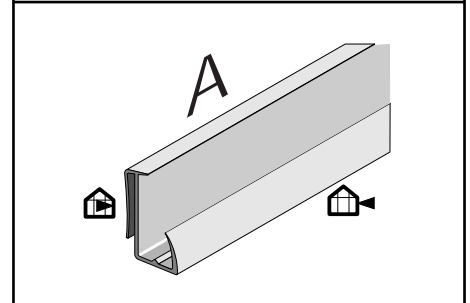
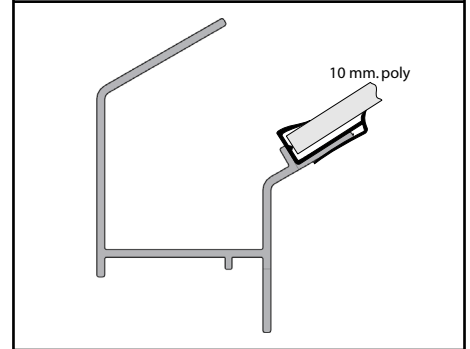
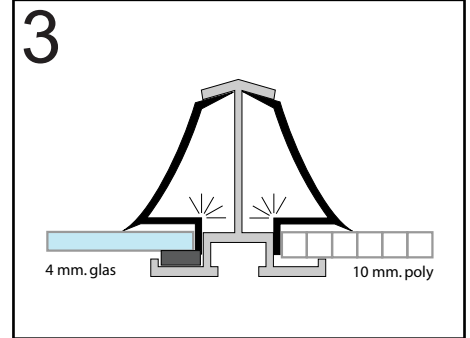
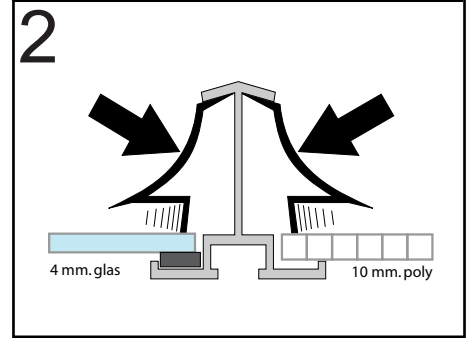
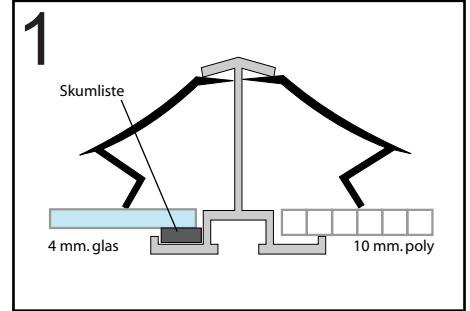


6	#		#	#
	444	4		96 4
	445	2		97 4,2x19
	446	2		98A 4x16
	88B	2		98B 4 mm.
	430	4		99 3,5x19
	95	2		99b 4,2x16



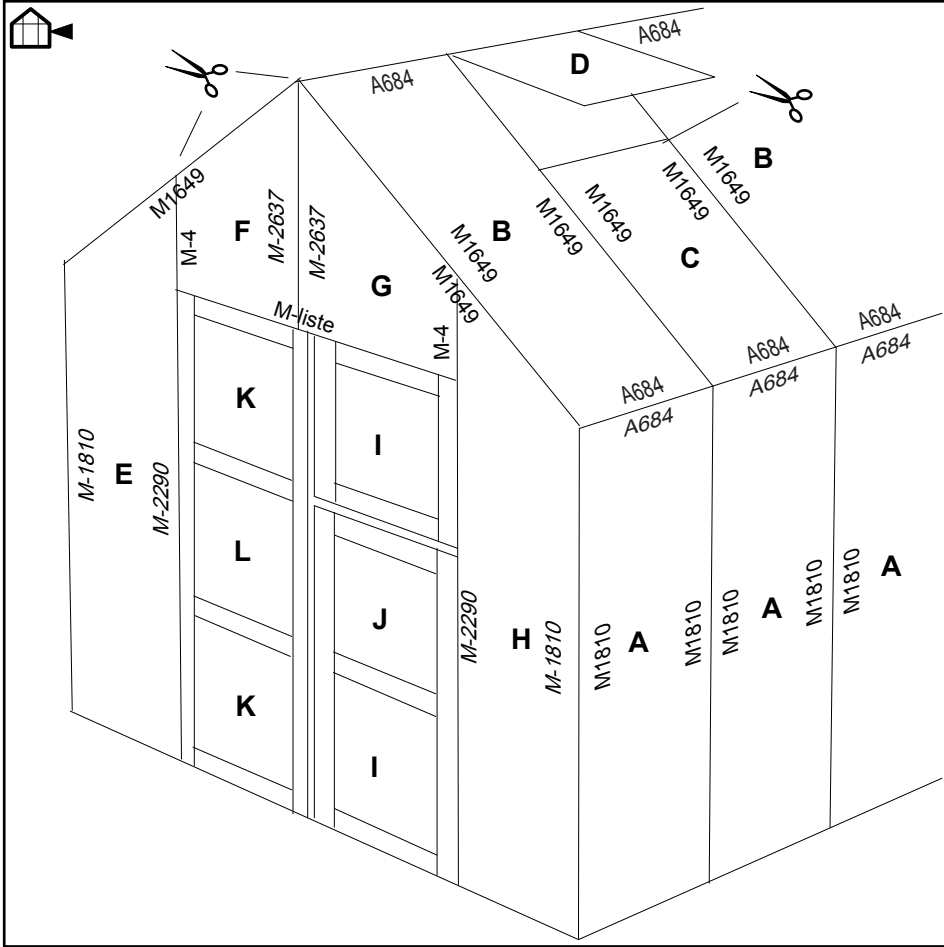
# 4 mm. Glas - 10 mm. Polycarbonat

	#	4 mm glas		#	10 mm PC
	A	700 X 1808		A	702 X 1805
	B	700 X 1653		B	702 X 1638
	C	700 X 1110		C	702 X 1108
	D	700 X 538		D	700 X 520
	E	700 X 1818 / 2223		E	702 X 1815 / 2221
	F	686 X 405 / 801		F	688 X 407 / 803
	G	686 X 801 / 405		G	688 X 803 / 407
	H	700 X 2233 / 2637		H	702 X 2221 / 1815
	I	554 X 610		I	554 X 590
	J	554 X 422		J	554 X 405
	K	598 X 610		K	597 X 590
	L	598 X 480		L	597 X 463
				M	702 X 2227 / 2632
				N	702 X 2632 / 2227

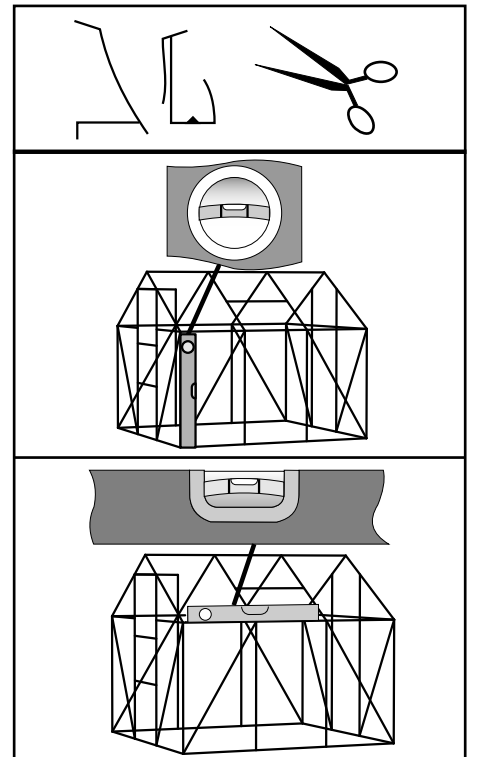
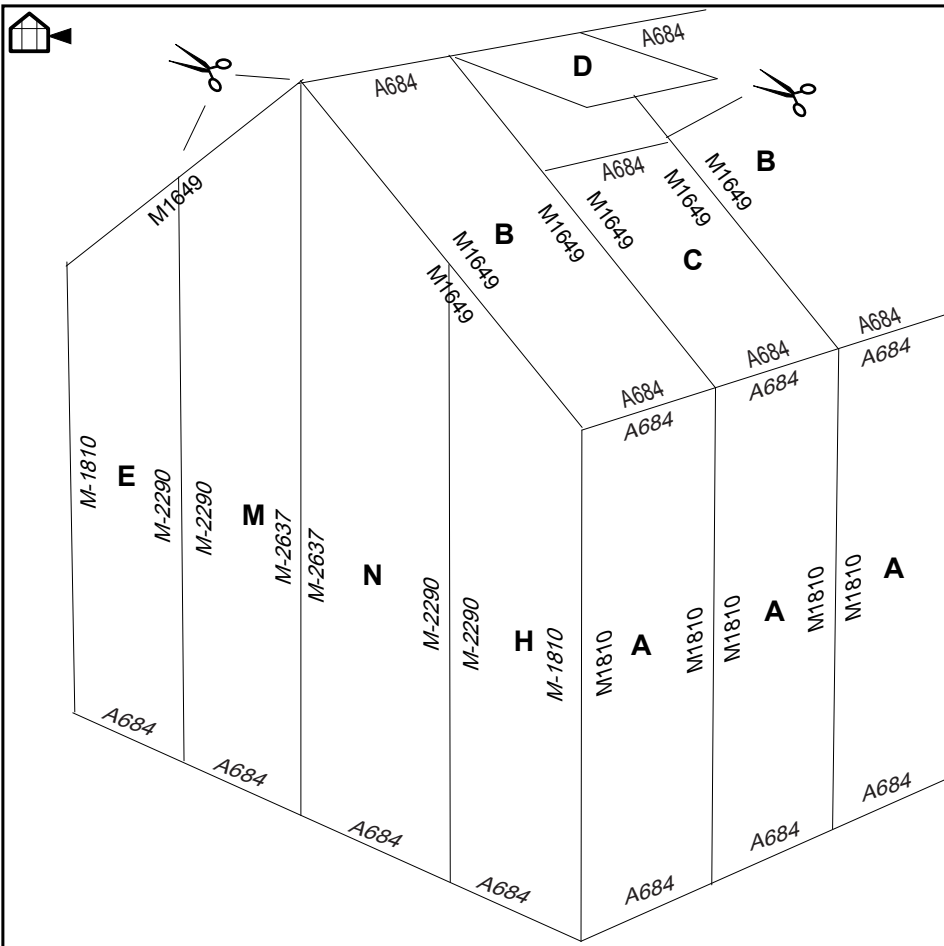




**10 mm. - Polycarbonat - Polycarbonate - Stegdoppelplatten - Isolerplast  
Polycarbonaat - Policarbonato - Kennolevyt**



	#	mm	10,9	13,1	15	17,3
	M	1649	24	28	32	36
	M	1810	24	28	32	36
	M	2290	8	8	8	8
	M	2637	4	4	4	4
	M-4	1000	1	1	1	1
	A	684	48	56	64	72







**SkånskaByggvaror.se**

Box 22238, 250 24 Helsingborg  
Tel. 042-210 100  
[www.skanskabyggvaror.se](http://www.skanskabyggvaror.se)

**Grønt Fokus**

Mjåvannsveien 54, 4628 Kristiansand  
Tlf. 38 18 18 18  
[www.grontfokus.no](http://www.grontfokus.no)